

DENVERTM iD WALL



DENVER
 WALL


HOLOPHANE®

REGISTRIERTES EUROPÄISCHES DESIGN
PATENTIERTES DESIGN

WALL DENVER™ iD

Denver iD: Wall kombiniert die Ästhetik einer einheitlichen Familie mit beispielloser Systemleistung – die optimale Lösung für die Schaffung einer Design-inspirierten Landschaft.

Mit einer patentierten Übergangszone sorgt die Denver iD: Wall für mehr visuellen Komfort und eine geringere wahrgenommene Blendung, perfekt für die einzigartigen Anforderungen von fußgängerfreundlichen öffentlichen Bereichen.

Gekoppelt mit den neuesten LED-Technologien, intelligenter Steuerungsintegration und erstklassiger optischer Leistung vereinigt die neue Denver iD: Wall Form und ein funktionsreiches Leuchtensystem in sich.

Die Denver iD: Familie umfasst die Leuchten Pole, Wall und Bollard und bietet so eine umfassende Lösung für Ihre nächste Außenumgebung.

Seit über 125 Jahren genießt die Marke Holophane weltweit einen beneidenswerten Ruf für ihre Kompetenz, Qualität und Innovation bei Beleuchtungsanlagen. Bereits von der ersten Stunde an, als das Unternehmen seinen berühmten Glasrefraktor einführte, ist Holophane als Marktführer für Licht- und Leuchtenkonzeption präsent. **Denver iD: Wall** ist eine Fortsetzung dieser stolzen Tradition und baut auf unserer Erfahrung in der Entwicklung von Hallenleuchten auf. Sie zeichnet sich durch eine außergewöhnliche optische Leistung und ein herausragendes Wärmemanagement aus. Durch diese Kombination ergibt sich eine Lösung, die skalierbar, flexibel und vollständig wartbar ist.

Anwendungen

- Freizeitareale
- Campusse
- Fachmarktzentren
- Parkplätze
- Grünflächen
- Büros
- Gehwege
- Geländeperimeter

Übersicht

- Erhältlich mit Leistungen von 700 bis 4000 Lumen (Lumenausgabe).
- 5 optimierte optische Verteilungen für eine Vielzahl von Umgebungen geeignet.
- Wahlweise mit 2700K, 3000K oder 4000K erhältlich.
- CRI > 70
- Wahlweise mit integrierter Steuerung und Notfallfunktion erhältlich (ca. 300 lmm Notfallmodus).
- Mühelose Montage dank des modularen Designs.
- Abstände von 15 m bis 20 m bei einer Montagehöhe von 3 m und durchschnittlich 5 Lux.

Zulassungen

CE UK
CA
Erfüllt EN60598
IP65 und IK10
-20 °C bis +45 °C



Weitere Informationen finden Sie auf der Holophane-Website: www.holophane.de

EIN BENEIDENSWERTER RUF AUF DER GANZEN WELT

125 years of 
Innovation & Excellence

Als Holophane 1896 in London unter der Leitung von Pelham Trotter gegründet wurde, kennzeichnete dies den Beginn einer unglaublichen Geschichte, in der Holophane zu einem globalen Unternehmen wurde, das weltweit für seine Kompetenz, Qualität, Innovation und Exzellenz in puncto Beleuchtung anerkannt wird.

Das erste Produkt von Holophane war der berühmte patentierte Globus in „weiß“ oder „Rosenkristall“, der für etwa 2 Schilling (10p) verkauft wurde. Heute setzt Holophane diese stolze Tradition mit unseren Werten fort, die tief in der Hingabe zur Entwicklung von Leuchten verwurzelt sind, mit außergewöhnlicher Lichtleistung, innovativen patentierten Technologien und einem Mehrwert für den Kunden, der über die reine Beleuchtung hinausgeht.

Was bedeutet dies für unsere Kunden?

Vertrauenswürdiger und zuverlässiger britischer Hersteller

Von Königshäusern bis hin zu kleinen Wohnprojekten – Holophane ist seit Jahrzehnten ein vertrauenswürdiger Hersteller für alle möglichen Projekte. Sie können sicher sein, dass Sie in guten Händen sind und sich auf das kollektive Wissen und Know-how verlassen können, das wir seit unserer Gründung im Jahr 1896 erworben haben.

Entwicklung innovativer Produkte

Als Teil unserer Designphilosophie versucht Holophane stets, die Grenzen bei der Entwicklung einzigartiger Produktinnovationen zu durchbrechen. Somit gelten für viele unserer Leuchten britische und internationale Designpatente.



Produkte mit Mehrwert

In der heutigen Welt gewinnen Nachhaltigkeit und Mehrwert immer mehr an Bedeutung. Unsere Produkte und Lösungen gehen diesbezüglich weit über die reine Beleuchtung hinaus. Viele unserer Innovationen umfassen integrierte intelligent vernetzte Lösungen, die Kunden dabei helfen, weitere Energieeinsparungen zu erzielen. Darüber hinaus können sie auch eine Fernüberwachung ermöglichen.

Hervorragender Kundendienst

In unserer 125-jährigen Geschichte haben wir uns stets dafür eingesetzt, unseren Kunden den besten Service zu bieten und auf vielfältige Weise die bestmöglichen Ergebnisse zu erzielen. Dies geht bis zu einem kostenlosen Lichtdesign-Service für einmalige Produkte/Lösungen, um den individuellen Bedürfnissen der Kunden gerecht zu werden.

EINE EINHEITLICHE FAMILIE

Die **Denver iD**-Produktpalette wurde mit einer einheitlichen Familienästhetik entwickelt, um so innerhalb eines Projekts für Konsistenz zu sorgen und eine Leuchtenidentität zu schaffen.

Von der Gemeinsamkeit der LED-Module bis hin zu den eleganten und schlichten Linien – die Denver iD verleiht Ihrem Außenbereich seine eigene Identität.

Scannen Sie die QR-Codes, um mehr Informationen zu **Denver iD: Pole & Denver iD: Bollard**.

DENVER
iD POLE



DENVER
iD WALL



DENVER
iD BOLLARD



PRODUKTMERKMALE

Klassenbeste Leistung

Denver iD: Bollard verfügt über modernste LED-Technologien und maßgeschneiderte optische PMMA-Linsen. Diese wurden optimiert, um die bestmöglichen Abstände bei Beleuchtungssystemen zu bieten und gleichzeitig einen niedrigen Energieverbrauch zu gewährleisten.



Einfach zu warten

Denver iD: Wall verfügt über ein einfach auszubauendes und austauschbares LED-Modul. Dadurch kann das Modul bei einem, wenn auch unwahrscheinlichen Ausfall jederzeit ausgetauscht oder aktualisiert werden.

Damit lassen sich die allgemeine Systemlebensdauer und die Nachhaltigkeit der Leuchte verlängern.



WALL DENVER™ iD



2-teiliges Gehäuse

Denver iD: Wall besteht aus zwei Teilen: einem vorderen Gussteil in Kombination mit dem LED-Modul und einem Gehäusechassis (Back Box). Dieser Aufbau erleichtert sowohl die Installation als auch die Wartung, z. B. zum Auswechseln der Treiber oder der Notfallbatterie. Kabeleinführung und -terminierung erfolgen über 2 x 20-mm IP65-Membran-Kabelverschraubungen.

Gut verbunden

Denver iD: Wall ist ZD4i-kompatibel, wenn sie mit der 4-Pin-Zhaga-Buchsenoptionen (TZ01) spezifiziert wurde und auf diese Weise eine zukunftssichere Leuchtvorrichtung ermöglicht, die zusammen mit Controlux Air oder einem sich laufend erweiterenden Ökosystem mit Geräten und Sensoren von Drittanbietern verwendet werden kann



Mit der Option
.B. PIR0 & PIR1

ÜBERGANGSZONE

Patentierte Übergangszone gegen die Blendwirkung

Eine Zwischenzone zwischen den „hellen LEDs“ und dem dunklen Nachthimmel. Einzelne LEDs wirken für den Betrachter oft unangenehm blendend. Die abgewinkelte weiße Oberfläche der Übergangszone trägt dazu bei, die Wirkung einer großen beleuchteten Fläche/Lichtquelle zu erzielen und so eine sanftere, homogenere Beleuchtungswirkung zu erzeugen.

Dies ist vor allem in fußgängerfreundlichen Freizeitarealen wichtig, um ein Blenden durch LEDs zu verhindern und eine optisch komfortablere Umgebung zu schaffen.

Patentierte Übergangszone – Performance

Die abgewinkelte weiße Oberfläche der patentierten Übergangszone hilft, Licht aus einem hohen Winkel präziser zu reflektieren/steuern, das sonst in einer Leuchte ohne Übergangszone nutzlos bliebe.

ÜBERGANGSZONE



Hydrophile Eigenschaften

Das Glas der Denver iD: Pole verfügt über hydrophile Eigenschaften, durch die Wasserpartikel angezogen werden. Für Außenleuchten gibt es jedoch eine Reihe von Vorteilen.

Hydrophiles Glas sorgt dafür, dass sich Wassertröpfchen zu einem „Wasserfilm“ zusammenfinden und leicht von der Oberfläche ablaufen, wodurch die Auswirkungen auf das emittierte Licht minimiert werden. Umgekehrt fördert hydrophobes Glas zwar das Verperlen von Wasser auf der Oberfläche, nicht jedoch die Vereinigung und das gemeinsame Abfließen von Wasserpartikeln. Dies kann sich negativ auf die allgemeine Lichtabgabe auswirken.

Hochtransparentes Glas

Das Glas der Denver iD: Pole ist zu mehr als 99 % transparent und gewährleistet so, dass die Lichtabgabe nicht beeinträchtigt wird. Zudem bedeutet dies, dass weniger Licht, das in einem höheren Winkel abgegeben wird, vergeudet wird, wodurch sich die Gesamtleistung der Leuchte verbessert.

Eingelassene LEDs

Die LED-Platinen in der Denver iD: Pole sind in das LED-Modul eingelassen. Dadurch wird eine unnötige Lichtabstahlung nach oben vermieden.

WÄRMEMANAGEMENT

Die Zuverlässigkeit und Leistung einer LED-Leuchte hängt von einer Kombination von Faktoren ab. Die Temperatur der Treiber, LEDs und elektronischen Komponenten so niedrig wie möglich zu halten ist unerlässlich, um die Effizienz der Leuchten zu wahren.

Eines der wichtigsten Prinzipien des Leuchtendesigns von Holophane ist die Gewährleistung, dass die **Denver iD: Wall** alle drei Wärmeübertragungsprinzipien – Wärmeleitung, Konvektion und Wärmestrahlung – nutzt.



Wärmeleitung

Wärme wird von elektronischen Komponenten abgeleitet.

Treiber und LEDs der **Denver iD: Wall** sind direkt auf dem LM6 Aluminium montiert, um einen effizienten Wärmetransfer zu fördern.



Konvektion

Vom Leuchten-Kühlkörper- und LED-Modul an die Umgebungsluft.

Treiber und LEDs der **Denver iD: Bollard** sind separat montiert, um eine kombinierte Aufheizung der Komponenten zu vermeiden. Zudem gibt es eine Thermoschutzmembran zwischen LED-Modul und Gerätegehäuse.



Wärmestrahlung

Oberflächenbeschaffenheit und Form sind für maximale Wärmestrahlung konzipiert.

Die große, flache Oberfläche der **Denver iD: Wall** fördert die Kühlung durch Strahlung.

WÄRME- MANAGEMENT

INSTALLATION UND WARTUNG

Montage

Denver iD: Wall bietet eine Vielzahl von Möglichkeiten zur Leuchtenmontage. Dies kann entweder direkt mit dem Standardprodukt oder mit einer Reihe von Back Boxes für unebene Wandflächen (abhängig von der Optionswahl) erfolgen.

Wartungsfähigkeit

Im unwahrscheinlichen Fall, dass ein LED-Modul beschädigt wird oder vorzeitig ausfällt, kann das LED-Modul einfach entfernt und vor Ort ausgetauscht werden.

Darüber hinaus sind Treiber und Notfall-Packs über das Staufach leicht zugänglich.

Aufrüstbarkeit

Da sich die LED-Technologie stets weiter verbessert und LEDs effizienter werden, ist ein Aufrüsten der LED-Module auch direkt vor Ort möglich. Dadurch ist die Leuchte zukunftssicher und kann von Leistungssteigerungen profitieren.

Nachhaltigkeit

Mit der Möglichkeit zum Austausch wichtiger Komponenten kann die Denver iD: Wall eine längere, nachhaltigere Systemlebensdauer der Leuchte bieten.

Am Ende der Lebensdauer können die meisten Komponenten über Recyclingzentren wie Lumicom recycelt werden.



Standard



Back Box
.B



Deep PIR Back Box
.PIR0 oder .PIR1



Deep PIR Back Box mit
mehreren Kabeleinlässen
.PIR0/.PIR1 + .B

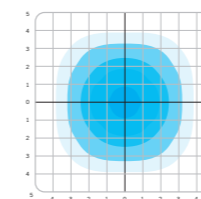
WARTUNG

SPEZIFIKATIONEN

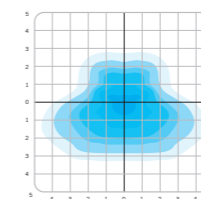
Spezifikationen

Die **Holophane Denver iD: Wall** besteht aus einem 2-teiligen Gehäuse und einem ausbaubaren LED-Modul aus mehrwasserbeständigem LM6 Aluminiumdruckguss mit integrierten Wärmemanagementeigenschaften. Die Optik des LED-Moduls besteht aus LEDs mit einzelnen PMMA-Optiklinsen, die von einer patentierten weißen Übergangszone umgeben sind, um die wahrgenommene Blendung zu reduzieren. Sie ist hinter hochtransparentem „hydrophilem“ Glas versiegelt. Sowohl Leuchtgehäuse als auch LED-Modul sind nach IP65 und IK10 abgedichtet. Die Treiber und LEDs werden getrennt voneinander montiert, um niedrige Betriebstemperaturen und eine lange Betriebsdauer zu begünstigen. Die Montage der Leuchte wird durch die Montage der Leuchtenrückwand auf eine geeignete Oberfläche erleichtert. Kabeleinführung und -terminierung zur Leuchte erfolgen über eine 2 x IP65 20-mm-Kabelverschraubung. Der Zugang zur Leuchte erfolgt über 2 Muttern.

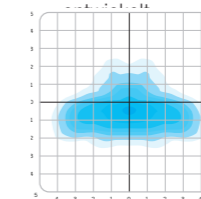
Lichtverteilungen



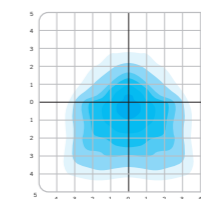
Symmetrisch (SY)



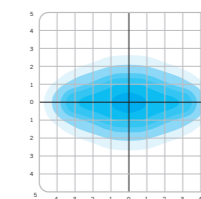
Asymmetrisch (AY)



Lang und schmal (NR)



Frontalausrichtung (FW)



Weitstrahl lang und
schmal (.HN)

SPEZIFIKATIONEN

Merkmale und Vorteile

Außergewöhnliche Leistung

- Lumen-Pakete von 700 - 4.000 Lumen mit Wirkungsgraden bis zu 130 Lumen pro Watt.
- 5 optimierte optische Verteilungen (Symmetrisch, Asymmetrisch, Lang und Schmal und Weitstrahl lang und schmal) von hochwertigen LEDs mit individuellen Linsen hinter einer hochtransparenten hydrophilen Glasabdeckung.
- Mit der patentierten Übergangszone lassen sich ein besserer visueller Komfort und eine geringere wahrgenommene Blendung erreichen.

Einfache Installation und Wartung

- Die 2-teilige Gehäusekonstruktion gewährleistet eine mühelose Installation der Leuchte auf einer geeigneten Oberfläche.
- Ein ausbaubares/aktualisierbares LED-Modul und ein einfacher Zugang zum Staufach sorgen dafür, dass wesentliche Komponenten bei Bedarf entfernt und ausgetauscht werden können.

Vollständig regelbar

- Integrierte ZD4i-Kompatibilität über die Option TZ01. Kompatibel mit Fotozellen, Geräten und Sensoren von zahlreichen Drittanbietern.
- Integrierte Notfalloptionen für 1 und 3 Stunden.
- Mit Controlux Air kompatibel.
- Mit vollständig integrierten Präsenzmeldern

BEDIENTEILE

Integrierte Präsenzsensoren

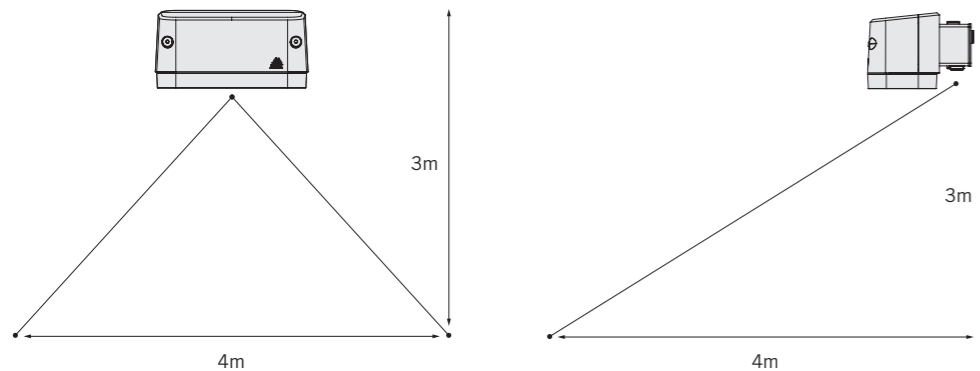
Denver iD: Wall ist mit einer Reihe von integrierten Steuerungen und PIR-Optionen für eine Vielzahl von Projektanforderungen verfügbar. Das reicht vom einfachen Ein-/Ausschalten bis zum Dimmen. Alle PIRs benötigen eine zusätzliche Back-Box, die in der Option enthalten ist.

PIR0 Option

Passiver Infrarotsensor. Schaltet die Leuchte aus, wenn 10 Minuten lang keine Präsenz erfasst wurde.

PIR1 Option

Passiver Infrarotsensor. Dimmt die Leuchte auf 30 %, wenn 10 Minuten lang keine Präsenz erfasst wurde.



BEDIENTEILE

ZD4

Die **ZD4i-Architektur** bietet eine zukunftssichere Grundlage, auf der Nutzer aufbauen können, wenn ihre Anlage bzw. ihr Projekt für die Integration neuer technologischer Fortschritte bereit ist. Sie ist so konzipiert, dass sie zusammen mit branchenweit anerkannten, zukunftssicheren Treibern und Sensoren funktioniert, die das Potenzial haben, die Energieeffizienz zu steigern. **Denver iD** ZD4i-fähige Kunden können die Steuerbarkeit ihrer Beleuchtung aufrüsten/anpassen und bei Verfügbarkeit wertvolle Daten sofort erfassen.

Kundenvorteile

Erhöhte Energieeinsparung

Leuchten können mithilfe von Sensoren und Geräten optimiert werden, um größere Energieeinsparungen zu erzielen und Licht nur dann zu liefern, wenn es benötigt wird.

Flexibilität

Die ZD4i-Architektur ermöglicht das Ändern und Aktualisieren von Sensor- und Geräteoptionen, wenn der Endbenutzer dies wünscht.

Zukunftssicher

Drittanbieter bieten Endbenutzern Zugang zu einem ständig wachsenden Ökosystem von Geräten und Sensoren. Die ZD4i-Architektur ist eine branchenweit anerkannte Plattform.

Hinweis: Bitte achten Sie darauf, dass das ausgewählte IoT-Gerät kompatibel und für die jeweilige Leuchte geeignet ist. Die gesamte Installation sollte gemäß den Anweisungen (und Einschränkungen) der jeweiligen Geräte durchgeführt werden. Holoplane haftet nicht für den Betrieb seiner Leuchten mit Drittanbietergeräten.



IOT.TZ.CA
Verwendbar mit TZ01



IOT.TZ.TSZC
Verwendbar mit TZ01



IOT.TZ.EAS
Verwendbar mit TZ01

CONTROLUX AIR ist eine drahtlose Technologie, die intelligente Beleuchtung mit bis zu 80 % reduziertem Energieverbrauch bietet. Sie optimiert die Energieeinsparung durch individuelle Steuerung der Lichtquellen. Sie steuert, überwacht und verwaltet Straßenbeleuchtungen und liefert Daten über Verbrauch, Betriebsstunden oder Systemfehler.



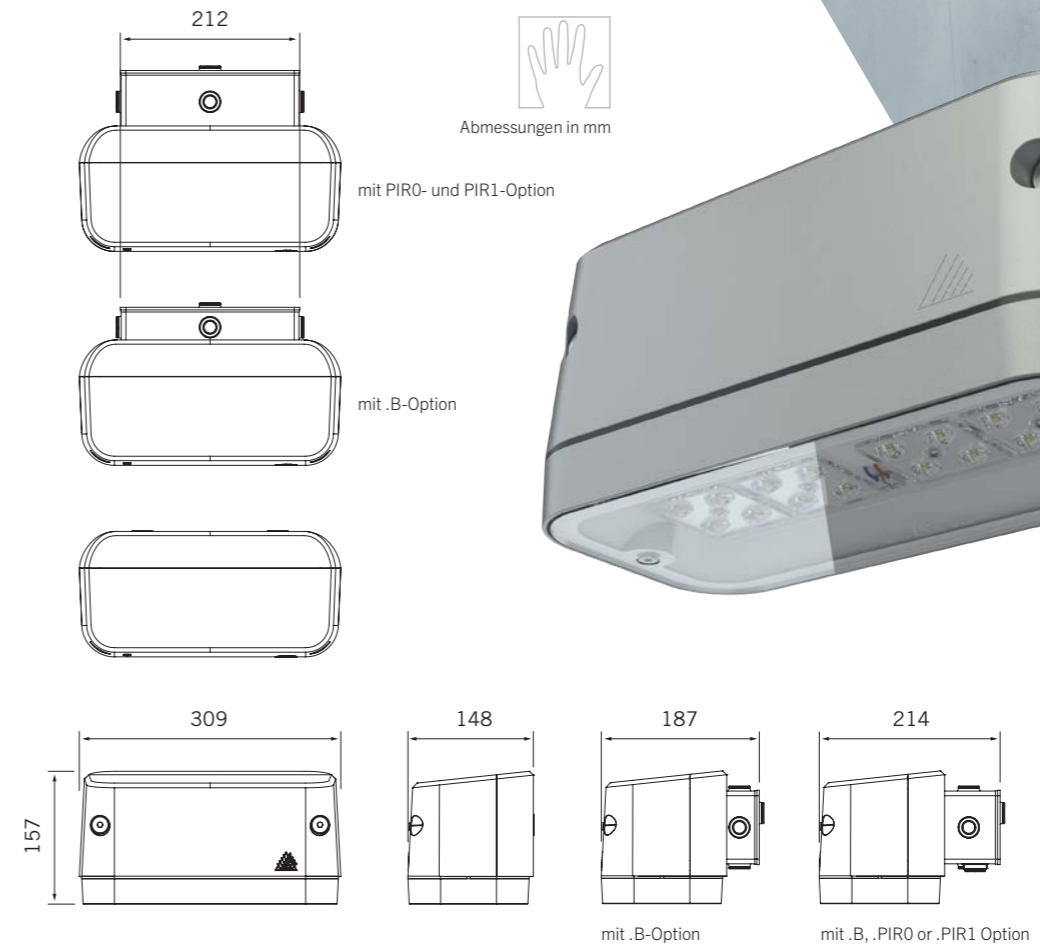
Der PrecisionHALO, die neueste Fotozellen-Innovation von Lucy Zodion, kombiniert eine Reihe von Funktionen in einer kleinen und kompakten Konstruktion. Der PrecisionHALO wurde für die neueste Generation von LED-Straßenlaternen optimiert und arbeitet mit Zhaga-Treibern und -Anschlüssen zusammen.

EasyAir SNO110 ist ideal für die individuelle Leuchtensteuerung und -konfiguration in Außenbereichen geeignet. Es stellt automatisch eine Verbindung zum Global Navigation Satellite System (GNSS) her, um Datums- und Zeitinformationen in Echtzeit abzurufen. Das Ein- und Ausschalten sowie eine 5-stufige DynaDimmer-Planung auf Datums- und Uhrzeitbasis können über Bluetooth konfiguriert werden. Somit kann dieses Gerät leicht eine Fotozelle oder einen LineSwitch-basierten Steuermechanismus ersetzen.

Code	Leuchte (erforderlich)
DWL	Denver iD Wall
Code	Serie (erforderlich)
.1	Serie 1
Code	Lampentyp (erforderlich)
.LA012	LED-Lichtmodul produziert ca. 1000 lm mit einer nominalen Farbtemperatur von 2700 K
.LA022	LED-Lichtmodul produziert ca. 2000 lm mit einer nominalen Farbtemperatur von 2700 K
.LA032	LED-Lichtmodul produziert ca. 3000 lm mit einer nominalen Farbtemperatur von 2700 K
.LA042	LED-Lichtmodul produziert ca. 4000 lm mit einer nominalen Farbtemperatur von 2700 K
.LA013	LED-Lichtmodul produziert ca. 1000 lm mit einer nominalen Farbtemperatur von 3000 K
.LA023	LED-Lichtmodul produziert ca. 2000 lm mit einer nominalen Farbtemperatur von 3000 K
.LA033	LED-Lichtmodul produziert ca. 3000 lm mit einer nominalen Farbtemperatur von 3000 K
.LA043	LED-Lichtmodul produziert ca. 4000 lm mit einer nominalen Farbtemperatur von 3000 K
.LA014	LED-Lichtmodul produziert ca. 1000 lm mit einer nominalen Farbtemperatur von 4000 K
.LA024	LED-Lichtmodul produziert ca. 2000 lm mit einer nominalen Farbtemperatur von 4000 K
.LA034	LED-Lichtmodul produziert ca. 3000 lm mit einer nominalen Farbtemperatur von 4000 K
.LA044	LED-Lichtmodul produziert ca. 4000 lm mit einer nominalen Farbtemperatur von 4000 K
Code	Verteilung (erforderlich)
.SY	Symmetrisch
.AY	Asymmetrisch
.NR	Lange und schmale Lichtverteilung
.FW	Frontalausrichtung
.HN	Weitstrahl lange und schmale Lichtverteilung
Code	Farbe (erforderlich)
.C1	Warmweiß (RAL9016)
.C4	Grafit (RAL 7011)
.C6	Warmgrau (RAL7035)
.C7	Schwarz (RAL9005)
.C9	Weißaluminium (RAL9006)
.RAL****	RAL-Farbe (Kundenwahl)
Code	Lackierung (Option)
.C	Erweiterte Lackierung
Code	Spannungs-Schutzklasse (Option)
.CII	Klasse II
Code	Fotозelle (Option)
.TSZ	Komplett mit werkseitig montierter 70-Lux-Miniaturfotозelle. (Zodion SS12)
Code	Steuerungen (Option)
.TZ01	Komplett mit 4-poliger Zhaga-Buchse – oben (Passende(r) Fotозelle/Knoten werden von Drittanbietern geliefert) mit wetterfester Sperrkappe
.PIRO	Passiver Infrarotsensor. Schaltet die Leuchte aus, wenn 10 Minuten lang keine Präsenz erfasst wurde
.PIR1	Passiver Infrarotsensor. Dimmt die Leuchte auf 30 %, wenn 10 Minuten lang keine Präsenz erkannt wurde
Code	Notfall (optional)
.EM1	1 Stunde beibehaltener integrierter Notfallmodus. Selbsttest
.EM3	3 Stunden beibehaltener integrierter Notfallmodus. Selbsttest
Code	Ausgänge für Dimmung (Option)
.LRD	LED regulierbar DALI
.LRT56	Voreinstellung Dimmen auf 50 % zwischen 0 Uhr und 6 Uhr
.LRT66	Voreinstellung Dimmen auf 60 % zwischen 0 Uhr und 6 Uhr
.LRT76	Voreinstellung Dimmen auf 70 % zwischen 0 Uhr und 6 Uhr
.LRT*****	Voreinstellung Dimmen nach Kundenwunsch
Code	Steuergerät - 4 (Option)
.CL7	LED programmiert, um über die Lebensdauer der Leuchte 70 % Lumenfluss zu ermöglichen
.CL8	LED programmiert, um über die Lebensdauer der Leuchte 80 % Lumenfluss zu ermöglichen
.CL9	LED programmiert, um über die Lebensdauer der Leuchte 90 % Lumenfluss zu ermöglichen
Code	Kabeleinlass (Option)
.B	Kabel-Back-Box für Kabeleinlass von der Seite, von oben und von unten
Code	Schrauben - 21 (Option)
.V1	Vandalismussichere Schrauben



ABMESSUNGEN UND LEISTUNG



Beispiel

Hinweis: TSZ ist nicht kompatibel mit TZ01/PIRO/PIR1.

Zubehör

Code	
DWL.VK	Vandalenschlüssel
DWL.FLS	Lichtblende vorn
DWL.BB	Kasten hinten
DWL.PM	Mastschuh

Typische Leistung der Leuchte

Konfiguration	Lumen-Leistung	Schaltkreisleistung (W)	Treiber-Ausgangsstromstärke (mA)	Gesamtanzahl an LEDs der Leuchte	Leuchten effizienz (lm/W)
DWL.LA01X	ca. 1000	7	200	8	127
DWL.LA02X	ca. 1500	12	360	8	135
DWL.LA03X	ca. 2500	18	650	8	137
DWL.LA04X	ca. 4000	25	475	16	153

Gewicht

DWL 6,5 kg

Hinweis: Die technischen Daten der Holophane-Leuchte, alle Beschreibungen, Abbildungen und Spezifikationen im Katalog und auf der Website von Holophane sind ausschließlich unverbindliche Angaben zu den betreffenden Artikeln und können daher nicht als Vertragsgegenstand betrachtet werden. Das Unternehmen behält sich das Recht vor, die Spezifikationen ohne vorherige Benachrichtigung oder öffentliche Ankündigung nach eigenem Ermessen zu ändern.

**WIR VERLEIHEN IHREM
AUSSENBEREICH SEINE
EIGENE IDENTITÄT**

WELCOME



WALL DENVER™ iD



DENVER
iD WALL


HOLOPHANE®

Holophane Europe Limited
Bond Avenue, Bletchley, Milton Keynes, MK1 1JG, Großbritannien
Telefon: +44 (0)1908 649292 E-Mail: info@holophane.de
www.holophane.de

HOL-BRO-DWL-DE-02/24

 Acuity Brands.

