


HOLOPHANE[®]



FACTOR[™]
SMALL



factor[™] small

FACTORTM SMALL



Herausragende optische Leistung
Wärmemanagement
Lange Systemlebensdauer
Geringer Wartungsaufwand



FACTORTM Small von Holophane sind spezielle LED-Leuchten, die mit hervorragender optischer Leistung effiziente Lumen-pro-Watt-Pakete in reicher Auswahl bieten. Mit ihren präzisionsgefertigten Optiken und dem schlanken Korpusdesign, welches Wärme perfekt von den LEDs ableitet und damit die Lebensdauer der Leuchte verlängert, bieten FACTOR Small eine vollständige und kostensparende Lösung für Straßenbeleuchtungsanwendungen.

FACTOR Small stellen mit einer Palette von Lumen-Paketen mit einer Leuchtkraft, welche der von keramischen Halogenmetaldampflampen mit 35 W bis 150 W entsprechen, effiziente und nachhaltige Beleuchtungslösungen zur Verfügung, die flexibel an die Beleuchtungsanforderungen von heute und morgen angepasst werden können.

Das Design von FACTOR Small garantiert einen kühlen Betrieb, um damit eine lange Funktionsfähigkeit zu gewährleisten.

Optisches System / Lichtquelle

- > Lumen-Pakete zwischen 2000 und 25000 Lumen
- > Drei Lichtverteilungsoptionen

Einsatzmöglichkeiten

- > S-Klasse, ME-Klasse, Fußgängerzonen, Wohnbereiche und Parkplätze

TM66 CEAM-Make rating

Preliminary Rating: 2.3 (Definite/substantial progress to circularity)

Zulassungen

- Entspricht EN60598
- CE
- IP65 Lichtmodule
- TA: Einsatzbereich: -40 °C bis 40 °C

Weitere Informationen finden Sie auf der deutschen Webseite von Holophane: www.holophane.de

Typische Leistungscharakteristik der Leuchten

Bezeichnung	Lichtabgabe	Leistungsaufnahme	Ansteuerungsstrom	Nennlebensdauer des LED-Moduls (L70B50 bei Tq 15°C)*
FACTOR Small				
FTS.LA02X	c. 2000	17W	525mA	140,000 Stunden
FTS.2.LA03X	c. 3000	23W	700mA	140,000 Stunden
FTS.3.LA05X	c. 5000	35W	525mA	140,000 Stunden
FTS.2.LA06X	c. 6000	47W	700mA	140,000 Stunden
FTS.3.LA09X	c. 9000	66W	1050mA	140,000 Stunden
FTS.3.LA10X	c. 10,000	78W	1225mA	140,000 Stunden
FTS.2.LA07X	c. 7000	52W	525mA	140,000 Stunden
FTS.2.LA084	c. 8000	70W	700mA	140,000 Stunden
FTS.3.LA11X	c. 11000	82W	850mA	140,000 Stunden
FTS.2.LA12X	c. 12000	100W	1050mA	140,000 Stunden

Hinweis: Diese Daten sind zum Zeitpunkt des Drucks gültig.

* Wenden Sie sich bitte an Ihren Kundenbetreuer von Holophane, wenn sie weitere Messdaten zur Lebensdauer gemäß IEC PAS62722-2-1 und 62717 benötigen.





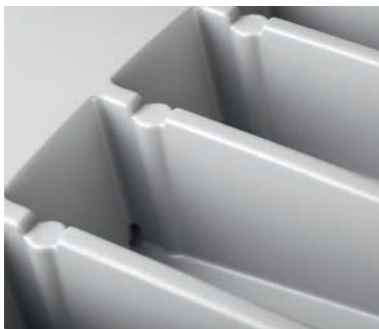
Liefert eine Vielzahl von Lumenpaketen



Zugang mit werkzeugfreiem Riegelverschluss



10 LED Board – LA024 und LA034 versionen



Außenrippen zur Wärmeableitung

Technische Daten

Das Leuchtgehäuse mit Rippen zur Wärmeableitung wird aus EN1706 AC-46500-konformen Aluminiumdruckguss gefertigt. Eine Tür aus Spritzgussaluminium mit einfachem Riegelverschluss gewährt Zugang zu den Betriebsgeräten und Steckverbindern in IP65-Ausführung. Die optischen IP65 LED-Module mit einzelnen Linsen werden direkt auf das Aluminiumgussgehäuse montiert und in Serie verdrahtet. Zwischen den LED-Modulen und dem hochwertigen Aluminiumgehäuse befindet sich eine temperaturleitende Grenzschicht, welche die Wärme von den LEDs abführt und zur Kühlung an das 'gerippte' Gehäuse ableitet. FACTOR Small wurden speziell für die Mastansatzmontage konzipiert und sind für 42 mm Seitenzugang geeignet. Eine 60 mm Version ist mit der Codebezeichnung .SE60 erhältlich.

Wichtige Merkmale und Vorteile

Schlankes Design mit einfachem Zugang

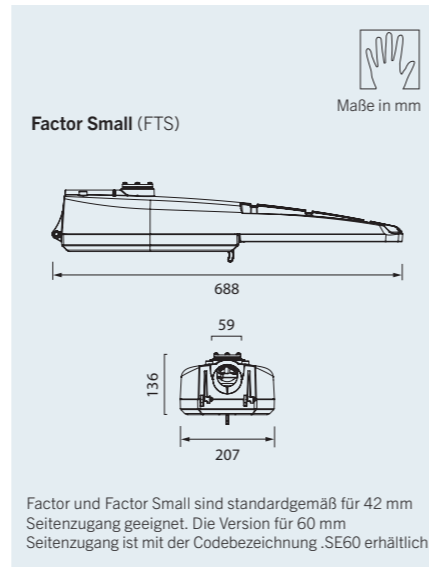
- > FACTOR Small wirkt das Spritzguss-Aluminiumgehäuse als Hauptwärmesenke. Die Längsrippen leiten die Wärme von den wichtigen LED-Komponenten durch Wärmeleitung ab und verlängern so die Lebensdauer der Leuchten.
- > Während Installations- und Wartungsarbeiten ermöglicht eine Spritzgusstür mit Riegelverschluss einen einfachen, werkzeugfreien Zugang in die Leuchte.

Herausragende Leistung

- > Zur Auswahl stehen vier Lumen-Pakete von 2.000 bis 25.000lm mit einem Wirkungsgrad bis zu 139 lm/W (Lumen pro Watt).
- > Zwei Leuchtdioden hoher Qualität und eine maßgeschneiderte UV-stabilisierte Optik liefern zwei optimierte Lichtverteilungen (asymmetrisch, Vorwärts gerichtet, elliptisch bzw. lang und schmal) zur Straßenbeleuchtung.
- > LED-Lichtmodule mit 0 % aufwärts gerichtetem Licht (ULOR) gegen Lichtverschmutzung.

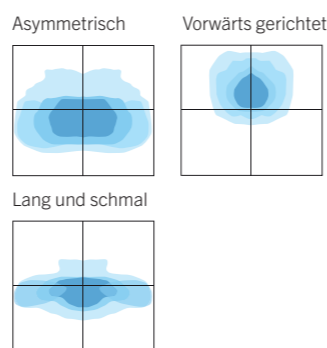
Einfache Instandhaltung

- > Ein einziger Zugang mit einfachem (werkzeuglosen) Riegelverschluss gewährleistet direkten Zugang in die Leuchte für Installation und Wartung.
- > Einzigartige IP65-geprüfte austauschbare LED-Lichtmodule sind der Garant für eine zukunftssichere und wartbare LED-Leuchte.



Factor und Factor Small sind standardgemäß für 42 mm Seitenzugang geeignet. Die Version für 60 mm Seitenzugang ist mit der Codebezeichnung .SE60 erhältlich.

Lichtverteilung



Gewicht

Factor Small	7,0 kg
--------------	--------

Windwiderstand

(Effektiver Projektionsbereich)

Factor Small	0,071 m ²
--------------	----------------------

Hinweis: Die technischen Daten der Holophane-Leuchten und Lichtmaste geben typische Werte wieder. Alle Beschreibungen, Illustrationen, Zeichnungen und technischen Daten im Katalog und auf der Webseite von Holophane sind lediglich unverbindliche Angaben zu den betreffenden Artikeln und sind keinesfalls als Vertragsgegenstand anzusehen. Das Unternehmen behält sich das Recht vor, technische Daten ohne vorhergehende Benachrichtigung oder öffentliche Ankündigung nach eigenem Ermessen zu ändern.



Code	
FTS	Factor Small
Code	Prefix (optional)
.2	Series 2
.3	Series 3
Code	Lampentyp (erforderlich)
.LA024	LED-Lichtmodul, c.2,000 lm bei 4000K Farbtemperatur
.LA034	LED-Lichtmodul, c.3,000 lm bei 4000K Farbtemperatur
.LA054	LED-Lichtmodul, c.5,000 lm bei 4000K Farbtemperatur*
.LA064	LED-Lichtmodul, c.6,000 lm bei 4000K Farbtemperatur
.LA074	LED-Lichtmodul, c.7,000 lm bei 4000K Farbtemperatur
.LA084	LED-Lichtmodul, c.8,000 lm bei 4000K Farbtemperatur
.LA094	LED-Lichtmodul, c.9,000 lm bei 4000K Farbtemperatur
.LA104	LED-Lichtmodul, c.10,000 lm bei 4000K Farbtemperatur*
.LA114	LED-Lichtmodul, c.11,000 lm bei 4000K Farbtemperatur*
.LA124	LED-Lichtmodul, c.12,000 lm bei 4000K Farbtemperatur
.LA023	LED-Lichtmodul, c.2,000 lm bei 3000K Farbtemperatur
.LA033	LED-Lichtmodul, c.3,000 lm bei 3000K Farbtemperatur
.LA053	LED-Lichtmodul, c.5,000 lm bei 3000K Farbtemperatur*
.LA063	LED-Lichtmodul, c.6,000 lm bei 3000K Farbtemperatur
.LA073	LED-Lichtmodul, c.7,000 lm bei 3000K Farbtemperatur
.LA083	LED-Lichtmodul, c.8,000 lm bei 3000K Farbtemperatur
.LA093	LED-Lichtmodul, c.9,000 lm bei 3000K Farbtemperatur
.LA103	LED-Lichtmodul, c.10,000 lm bei 3000K Farbtemperatur*
.LA113	LED-Lichtmodul, c.11,000 lm bei 3000K Farbtemperatur*
.LA123	LED-Lichtmodul, c.12,000 lm bei 3000K Farbtemperatur
Code	Lichtverteilung (erforderlich)
.AY	Asymmetrisch
.SY	Symmetrisch
.FW	Vorwärts gerichtet
.NR	Lang und schmal
Code	Farbe (erforderlich)
.C1	Weiß (RAL9016)
.C4	Graphit (RAL7011)
.C6	Grau (RAL7035)
.C7	Schwarz (RAL9005)
.C9	Metallisch-Silber (RAL9006)
.RAL****	(nach Kundenwunsch)
Code	Optionen
.T1	Komplett mit NEMA-Buchse (für standardmäßige NEMA-Fotозelle)
.TSZ	Komplett mit werkseitig montierter Mini-70 Lux-Fotозelle (Zodion SS12)
.TSZA	Komplett mit werkseitig montierter Mini-55 Lux-Fotозelle (Zodion SS12)
.TSZB	Komplett mit werkseitig montierter Mini-35 Lux-Fotозelle (Zodion SS12)
.T5	Ausgestattet mit 5-poliger NEMA-Buchse für Dimmung (Fotозelle/Knoten wird von Dritten geliefert)
.T7	Ausgestattet mit 7-poliger NEMA-Buchse für Dimmung (Fotозelle/Knoten wird von Dritten geliefert)
.T5T	Ausgestattet mit 5-poliger NEMA ANSI C136.41-Buchse für Dimmung (Fotозelle/Knoten wird von Dritten geliefert) mit wetterfestem Sperrkopfstück
.T7T	Ausgestattet mit 7-poliger NEMA ANSI C136.41-Buchse für Dimmung (Fotозelle/Knoten wird von Dritten geliefert) mit wetterfestem Sperrkopfstück
Code	Befestigungsmethode (optional)
.SE60	60 mm Seitenzugangsmontage
Code	Vorschaltgerät
.CL7	Programmiert zur Abgabe von 70 %
.CL8	Programmiert zur Abgabe von 80 %
.CL9	Programmiert zur Abgabe von 90 %
.D2	Elektronisches DALI HF-Vorschaltgerät
Code	Lichtstromnachführung
.LRT56	Voreinstellung zur Absenkung um 50 % zwischen 12 Uhr nachts und 6 Uhr morgens
.LRT66	Voreinstellung zur Absenkung um 60 % zwischen 12 Uhr nachts und 6 Uhr morgens
.LRT76	Voreinstellung zur Absenkung um 70 % zwischen 12 Uhr nachts und 6 Uhr morgens
Code	Cable Entry (optional) max length catered for
.FF10S	10m von 1.5mm ² dreiadrigen Einzelkabels „flex“ für Ansatzmontage
.FS10S	10m of von Boxer & Erde 2,5 mm ² für Ansatzmontage
.F510S	10m of 1.5mm ² fünfadrigen Einzelkabels „flex“ für Ansatzmontage
Beispiel	FTS .2.LA024 .AY .C1 .T1 .SE60 .CL7 .LRT56 .FF10S

Hinweis: Factor und Factor Small werden standardgemäß mit 42 mm Seitenzugang angeboten. * Nur mit Serie 3 (.3) erhältlich





FACTOR[™] SMALL

Holophane Deutschland GmbH
Lindemannstraße 18, 40237 Düsseldorf
Telefon: +49 (0) 1805 916500
E-mail: info@holophane.de

www.holophane.de



HOLOPHANE[®]

AcuityBrands.

