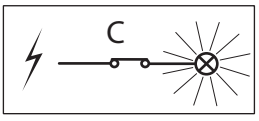
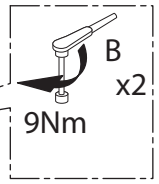
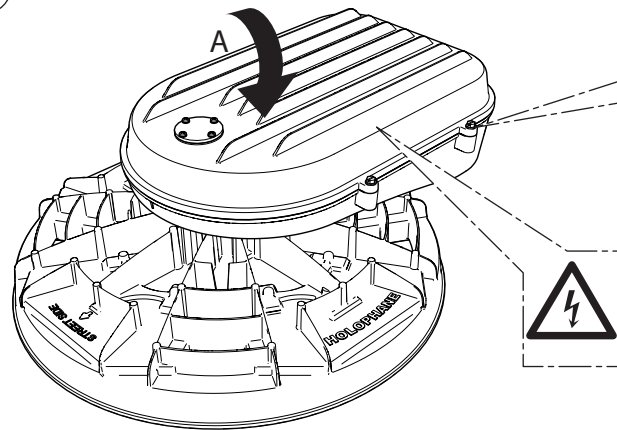


5



The light source contained shall only be replaced by the manufacturer or their service agent or a similar qualified person



INSTALLATIONSANWEISUNGEN
GEBRUIKSAANWIJZING TEN
BEHOEVE VAN DE INSTALLATIE
MONTERINGSANVISNING
MONTAGEINSTRUKTION

INSTALACIONES
MONTAJE INSTRUCCIONES
BASICAS DE MONTAJE
INSTRUCCIONES DE INSTALACION
INSTRUCTIONS D'INSTALLATION

HMAO™

(GB) SAFETY NOTICE
READ INSTRUCTIONS CAREFULLY BEFORE INSTALLING THIS LUMINAIRE
Ensure adequate voltage and frequency is supplied to the equipment. Disconnect luminaire from the main power before performing any maintenance or lamp replacement. Maintenance or replacement of any serviceable component must be identical following recommendations from HOLOPHANE. If the external flexible cable or cord of this luminaire is damaged, it shall be exclusively replaced and appropriately anchored by the manufacturer or their service agent or a similarly qualified person. **SAFETY WARNING:** It is critical that installation instructions are followed carefully. HOLOPHANE will not be held liable for any injury or damage from a faulty installation of our products. The light source contained in this luminaire shall only be replaced by the manufacturer or their service agent or a similarly qualified person. Minimum insulation between power and controls/DALI provided. Always maintain supplementary insulation between low voltage supply and control conductors. Luminaires must be handled with care once the packaging has been removed. Any damage caused during transportation or installation, after the luminaires have been removed from packaging, is the responsibility of the installer(s).

(ES) ADVERTENCIA PARA SU SEGURIDAD
LEA LAS INSTRUCCIONES CUIDADOSAMENTE ANTES DE INSTALAR ESTA LUMINARIA.
Compruebe que el equipo recibe el voltaje y la frecuencia adecuados. Desconecte la luminaria de la fuente de alimentación antes de realizar cualquier operación de mantenimiento o cambio de la bombilla. El mantenimiento o el cambio de cualquier componente reparable deberá realizarse con piezas idénticas, siguiendo las recomendaciones de HOLOPHANE. Si el cable o cordón externo flexible está dañado, solo deberá ser reemplazado y anclado debidamente por el fabricante, su agente o una persona con una cualificación similar. **ADVERTENCIA DE SEGURIDAD:** Es imprescindible que las instrucciones de seguridad se sigan con cuidado. HOLOPHANE quedará exenta de cualquier responsabilidad por lesiones o daños derivadas de la instalación defectuosa de nuestros productos. La fuente de luz incluida en esta luminaria solo deberá ser reemplazada por el fabricante, su agente o una persona con una cualificación similar. Se incluye aislamiento entre la fuente de alimentación y los mandos/DALI. Mantenga siempre un aislamiento adicional entre la fuente de alimentación de baja tensión y los conductores de control. Las luminarias deben manipularse con cuidado una vez que se haya retirado el embalaje. Cualquier daño causado durante el transporte o la instalación, después de que las luminarias se hayan retirado del embalaje, es responsabilidad del instalador (es).

(F) MESURES DE SÉCURITÉ
AVANT D'INSTALLER CE LUMINAIRE, LIRE DES INSTRUCTIONS AVEC ATTENTION.
Assurez-vous que l'équipement bénéficie d'une tension et d'une fréquence adéquates. Débranchez le luminaire de l'alimentation secteur avant d'effectuer tout entretien ou remplacement de lampe. L'entretien ou le remplacement de tout composant utilisable doit être identique à la suite des recommandations d'HOLOPHANE. Si le câble ou le cordon souple externe de ce luminaire est endommagé, il sera remplacé et fixé correctement exclusivement par le fabricant ou par son agent de maintenance ou une personne ayant des qualifications semblables. **AVERTISSEMENT DE SÉCURITÉ :** Il est extrêmement important de suivre attentivement les instructions d'installation. HOLOPHANE ne sera pas tenue responsable de toute blessure ou dommage résultant d'une mauvaise installation de ses produits. La source lumineuse contenue dans ce luminaire ne doit être remplacée que par le fabricant, son agent de maintenance ou une personne ayant des qualifications semblables. L'isolation minimum de base entre l'alimentation et les commandes/DALI est fournie. Toujours maintenir un isolation supplémentaire entre l'alimentation basse tension et les conducteurs de commande. Les luminaires doivent être manipulés avec soin une fois l'emballage retiré. Tout dommage causé pendant le transport ou l'installation, après que les luminaires ont été retirés de l'emballage, est de la responsabilité du ou des installateurs.

(D) ALLGEMEINE SICHERHEITSHINWEISE
DIESE HINWEISE SIND VOR INSTALLATION EINER LEUCHE SORGFÄLTIG DURCHZULESEN
Stellen Sie sicher, dass das Gerät mit ausreichend Spannung und Frequenz versorgt wird. Trennen Sie die Leuchte von der Netzstromversorgung, bevor Sie Wartungsarbeiten durchführen oder das Leuchtmittel austauschen. Die Wartung und der Austausch einer wartungsfähigen Komponente müssen gemäß den Empfehlungen von HOLOPHANE vorgenommen werden. Wenn das externe flexible Kabel dieser Leuchte beschädigt ist, darf es ausschließlich vom Hersteller, seinem Servicetechniker oder einer ähnlich qualifizierten Person ausgetauscht und entsprechend befestigt werden. **SICHERHEITSWARNING:** Die Installationsanweisungen sorgfältig befolgen. HOLOPHANE haftet nicht für Verletzungen oder Schäden, die auf eine fehlerhafte Installation unserer Produkte zurückzuführen sind. Das in dieser Leuchte enthaltene Leuchtmittel darf nur vom Hersteller, seinem Servicetechniker oder einer ähnlich qualifizierten Person ausgetauscht werden. Eine grundlegende minimale Isolierung zwischen der Stromleitung und den Steuerlelementen/DALI ist gewährleistet. Sorgen Sie immer für eine zusätzliche Isolierung zwischen den Niederspannungs-Versorgungs- und Steuerleitungen. Leuchten müssen nach dem Entfernen der Verpackung mit Vorsicht behandelt werden. Alle Schäden, die während des Transports oder der Installation nach dem Entfernen der Leuchten aus der Verpackung verursacht werden, liegen in der Verantwortung des Installateurs.

(NL) VEILIGHEIDSOVERSCHRIJFTEN
GELIEVE DE INSTRUCTIES AANDACHTIG DOOR TE LEZEN ALvorens HET ARMATUUR TE INSTALLEREN
Zorg dat er voldoende spanning en frequentie aan de apparatuur wordt geleverd. Ontkoppel de armatuur van de hoofdtoevoeding voordat u te lamp onderhoud of vervangt. Het onderhoud of vervangen van elk bruikbaar onderdeel moet volgens de aanbevelingen van HOLOPHANE worden uitgevoerd. Als de externe flexibele kabel of het snoer van deze armatuur beschadigd is, mag deze uitsluitend worden vervangen en verankerd door de fabrikant of zijn onderhoudsvertegenwoordiger of een soortgelijk gekwalificeerd persoon. **VEILIGHEIDSWAARSCHUWING:** Het is van cruciaal belang dat de installatie-instructies zorgvuldig worden opgevolgd. HOLOPHANE aanvaardt geen aansprakelijkheid voor enigijsel of schade door een foutieve installatie van onze producten. De lichtbron in deze armatuur mag alleen worden vervangen door de fabrikant of zijn onderhoudsvertegenwoordiger of een soortgelijk gekwalificeerd persoon. Minimale basisisolatie tussen voeding en bedieningsleiders/ voorzien door DALI. Zorg altijd voor extra isolatie tussen de laagspanningsvoeding en de bedieningsleiders. Armaturen moeten voorzichtig worden behandeld nadat de verpakking is verwijderd. Elke schade veroorzaakt tijdens transport of installatie, nadat de armaturen uit de verpakking zijn gehaald, is de verantwoordelijkheid van de installateur (s).

(N) SIKKERHETSINSTRUKTJES
LAS INSTRUKSJONERNE NØYE FOR ARMATUREN INSTALLERES
Sorg for at tilstrækkelig spænding og frekvens leveres til udstyret. Koble armaturen fra strømmen før du udfører vedligehold eller bytter en lampe. Vedligehold eller udskiftning af en hvilken som helst brugbar komponent må være identisk med anbefalinger fra HOLOPHANE. Hvis den eksterne fleksible kabel eller ledningen til denne armatur er skadet, skal den udelukkende skiftes ut og hensigtsmæssig forankres av produsenten eller dens servicetekniker eller en tilsvarende kvalifisert person. **SIKERHETSADVARSEL:** Det er avgjørende at installasjonsinstruksjonene følges nøye. HOLOPHANE vil ikke holdes ansvarlig for personlig eller materiell skade ved feilaktig installasjon av våre produkter. Lyskilden i denne armaturen skal kun erstattes av produsenten eller dens servicetekniker eller en tilsvarende kvalifisert person. Minimum isolasjon mellom strøm og kontrollør / leverer av DALI. Alltid oppretthold ekstra isolasjon mellom lavspenningsførsels og kontrollere. Armaturer må håndteres med forsiktighet når emballeringen er fjernet. Eventuelle skade forårsaket under transport eller installasjon, etter at armaturene er fjernet fra emballeringen, er installatøren (e) ansvar.

(S) SÄKERHETSINSTRUKTIONER
LÄS INSTRUKTIONERNA NOGRANNT FÖRE INSTALLATION AV DENNA ARMATUR
Se till att utrustningen är försedd med tillräcklig spänning och frekvens. Koppla bort lamparmaturen från nätströmmen innan du utför något underhåll eller byte av glödlampor. Underhåll eller byte av någon användbar komponent måste göras helt enligt rekommendationerna från HOLOPHANE. Om den externa flexibla kablern eller sladden till denna lamparmatur blir skadad, ska den bytas och fästas ordentligt endast av tillverkaren eller deras serviceombud eller person med liknande behörighet. **SÄKERHETSADVARSEL:** Det är helt avgörande att installationsanvisningarna följs noggrann. HOLOPHANE har inget ansvar för några skador till följd av att våra produkter installeras felaktigt. Livsfarliga i denna lamparmatur får endast bytas av tillverkaren eller deras serviceombud eller person med liknande behörighet. Minsta grundisolering mellan ström och kontrollör/DALI finns. Upprätthåll alltid isolering mellan lågspänningsförsörjning och kontrollere. Armaturer måste hanteras med försiktighet när förpackningen har tagits bort. Eventuella skador som orsakats under transport eller installation, efter att armaturerna har tagits bort från förpackningen, är installatörens ansvar.

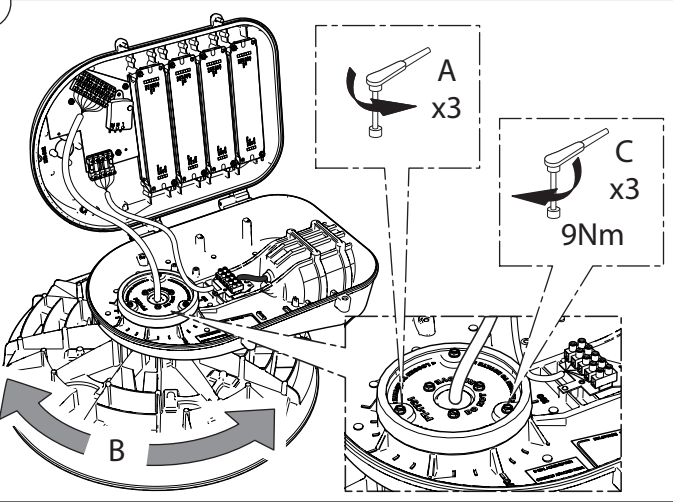
(PL) UWAGI BEZPIECZEŃSTWA
PRZED PRZYSTAPIENIEM DO MONTAŻU TEJ OPRAWY PROSIMY UWAGA NIE PRZECZYTAĆ TE INSTRUKCJE.
Upewnij się, że urządzenie jest zasilane odpowiednim napięciem o właściwej częstotliwości. Odłącz oprawę oświetleniową od zasilania przed konserwacją lub wymianą lampy. Konserwacja lub wymiana dowolnego elementu podlegającego naprawie musi być przeprowadzona zgodnie z zaleceniami HOLOPHANE. W przypadku uszkodzenia zewnętrznego przewodu elastycznego lub kabla oprawy oświetleniowej, zmontowanej on zostaje wymieniony i odpowiednio zakwalifikowany wyłącznie przez producenta, jego przedstawiciela serwisowego lub podobnie wykwalifikowaną osobę. **OSTRZEŻENIE DOTYCZĄCE BEZPIECZEŃSTWA:** Należy bezwzględnie przestrzegać instrukcji instalacji. HOLOPHANE nie ponosi odpowiedzialności za jakiegokolwiek obrażenia lub szkody wynikające z wadliwego montażu naszych produktów. Źródło światła zawarte w tej oprawie może być wymieniane wyłącznie przez producenta, jego przedstawiciela serwisowego lub podobnie wykwalifikowaną osobę. Zapewniona jest minimalna podstawowa izolacja między zasilaniem a sterowaniem/DALI. Zawsze należy zapewnić dodatkową izolację między zasilaniem niskonapięciowym a przewodami sterującymi. Po usunięciu opakowania z oprawy należy obchodzić się ostrożnie. Wszelkie szkody powstałe podczas transportu lub instalacji, po wyjęciu oprawy z opakowania, są obciążeniem instalatora.

(CZ) POZORNOST TÝKAJÍCÍ SE PRINCIPU BEZPEČNOSTI PRÁCE
PŘED MONTÁŽÍ SVÍTLIDLA JE NUTNÉ DUKLADNĚ PŘECITNĚ NAVODÍ
Zajistěte pro zařízení napájení a příslušnému napětí a frekvenci. Než se pusíte do údržby či výměny žárovky, odpojte svítlidlo ze zdroje elektřiny. Údržba či výměna jakýchkoli servisovatelných součástí musí probíhat v souladu s doporučeními společnosti HOLOPHANE. Dojde-li k poškození externího flexibilního kabelu či šňůry svítlidla, musí výměnu provést výrobce nebo jeho servisní zástúpece či obdobně kvalifikovaná osoba. **BEZPEČNOSTNÍ VÁROVÁNÍ:** Dbejte na dodržování pokynů uvedených v návodu k instalaci. Společnost HOLOPHANE neponezá zodpovědnost za jakékoli úrazy či škody vyplývající z nesprávné montáže našich produktů. Ze zdroj světla musí být vyměněno pouze výrobcem, jeho servisní zástúpece, nebo obdobně kvalifikovanou osobou. K dispozici je základní izolace mezi napájením a ovládacími prvky/DALI. Mezi vodiči nízkonapěťového napájení a ovládacími nainstalujte přídatnou izolaci. Po vyjmutí obalu musí být se svítlidly zacházeno opatrně. Poškození způsobená během přepravy nebo instalace po vyjmutí svítlidel z obalu je odpovědností instalačního technika.

(IT) MISURE DI SICUREZZE
LEGGETE L'ISTRUZIONE ATTENTAMENTE PRIMA DI MONTARE L'APPARECCHIATURA.
Accertarsi che l'apparecchiatura sia alimentata con tensione e frequenza corrette. Scollegare l'apparecchio dalla rete elettrica prima di effettuare qualsiasi operazione di manutenzione o procedere alla sostituzione della lampadina. La manutenzione o il cambio di qualsiasi componente riparabile deve rispettare le raccomandazioni di HOLOPHANE. Se il cavo flessibile esterno o il filo di questo apparecchio deve essere sostituito e fissato correttamente esclusivamente dal produttore o dal suo agente di assistenza o da una persona adeguatamente qualificata. **ATTENZIONE:** è essenziale seguire attentamente le istruzioni per l'installazione. HOLOPHANE non si assume alcuna responsabilità per eventuali lesioni o danni derivanti da un'installazione scorretta dei nostri prodotti. La sorgente luminosa contenuta in questo apparecchio può essere sostituita solo dal produttore o da un suo agente di assistenza o da una persona adeguatamente qualificata. È previsto un isolamento minimo di base tra potenza e comandi/DALI. Mantenere sempre un isolamento supplementare tra i conduttori di alimentazione in bassa tensione e i conduttori di controllo. Le lampade devono essere maneggiate con cura una volta rimossa la confezione. Qualsiasi danno causato durante il trasporto o l'installazione, dopo che gli apparecchi sono stati rimossi dall'imballaggio, è responsabilità dell'installatore / i.

(H) BIZTONSÁGI TÁJÉKOZTÁTO
OLVASSA EL FIGYELMESEN A LÁMPA BESZERELÉSE ELŐTT!
Ellenőrizze, hogy a feszültség és a frekvencia megfelelő-e az eszköz számára. Mielőtt megkezdi a karbantartást vagy a lámpa cseréjét, válassza le a lámpát a hálózatról. Bármely szervizelhető alkatrészt karbantartás vagy cseréjét a HOLOPHANE ajánlása alapján hajtsa végre. Ha a lámpatest külső rugalmas kábelje vagy vezetéke sérült, azt kizárólag a gyártó, saját szervizképessége vagy hasonló képzettségű szakember cserélheti ki. **BIZTONSÁGI FIGYELMEZTETÉS:** az üzembe helyezési utasításokat gondosan tartsa be. A HOLOPHANE a termékünk hibás üzembe helyezéséből eredő sérüléseket vagy károkat nem vonható felelősségre. Az a gyártó, a telepítő vagy a szervizelő, saját szerszámkészlete vagy hasonló képzettségű szakember cserélheti ki és rögzítheti megfelelően. Az áramforrás és a vezérlő/DALI közötti minimális alapvető vezetési biztosítás. Mindig tartson fenn kiegészítő vezetést az alacsony feszültségű táp- és vezérlővezeték között. A lámpatesteket óvatosan kell kezelni, miután a csomagolást eltávolították. A szállítás vagy a telepítés során okozott bármilyen károkat, miután a lámpatesteket eltávolították a csomagolásból, a telepítő felelős.

6



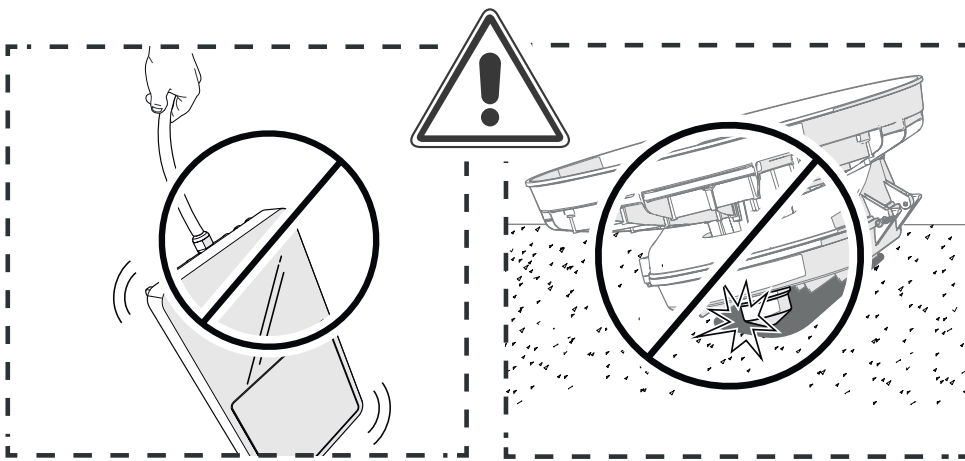
SAFETY WARNING
POWER MUST BE SWITCHED OFF BEFORE MAINTENANCE

Caution, risk of electric shock

Gear Compartment	Controls/ Photocells	Light Engine
IP66	IP65	IP66



Smart:ID IS 001



Holophane Europe Limited
Bond Avenue, Bletchley,
Milton Keynes, MK1 1JG, England.

Tel: +44 (0) 1908 649292
Fax: +44 (0) 1908 367618
E-mail: info@holophane.co.uk
www.holophane.co.uk