



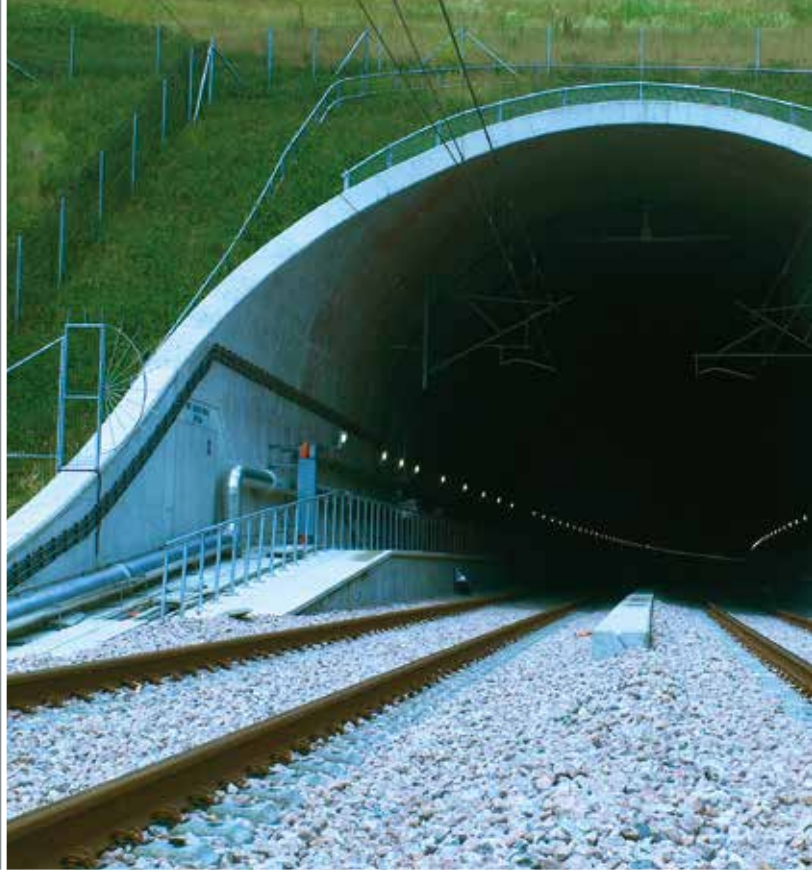
Metrolux™

Metrolux™



PATENT NO.
EP 2309171

Metrolux™



Metrolux LEDWannenglas-Ausführung >

^ AVE Hochgeschwindigkeitszug -
Madrid-Ileida Spanien

^^ Channel Tunnel Rail Link
(Ärmelkanaltunnel) - GB



Metrolux™ wurde speziell für den Einsatz in U-Bahn-Tunnelsystemen entwickelt und verwendet einen Prismenglasrefraktor für optimale Lichtlenkung. Leuchte und Rahmen bestehen aus Aluminiumdruckguss, das die für Tunnel und zahlreiche Industrieanwendungen erforderliche Widerstandsfähigkeit bietet. Schnellverschlüsse aus rostfreiem Stahl ermöglichen werkzeuglosen Zugang zur Leuchtmittel- und Treibereinheit, was die Wartung beschleunigt und vereinfacht. Ein unabdingbares Merkmal für den Einsatz in Tunneln ist der spezielle Sicherheitsmechanismus, der ein versehentliches Aufschwingen der Gehäusetür verhindert.

Merkmale und Vorteile

- Stabile Konstruktion aus Aluminiumdruckguss
 - > Langlebig
- Prismenoptik
 - > Präzise Lichtlenkung
 - > Lieferbar mit Wannenglas oder Flachglas
- Schnellverschlüsse aus rostfreiem Stahl
 - > Werkzeugfreie Wartung
- Sicherheitsmechanismus der Klappe
 - > Verhindert unbeabsichtigtes weites Aufschwingen der Klappe
- Aktuelle LED- oder CFL- Lichtquellen
 - > Flexibilität und Energieeffizienz
- LED - Modul nachrüstbar
 - > zur kostengünstigen Nachrüstung bestehender Installationen

Einsatzmöglichkeiten

- > Eisenbahntunnel
- > Industrietunnel
- > Sicherheitsbeleuchtung
- > Gerüste
- > Kesselhäuser
- > Förderbänder
- > Industriebeleuchtung

Erhältliche Leuchtmittel

18 W - 42 W Kompaktleuchtstoff
 Drei Lumen-Pakete erhältlich
 (1.000, 2.000 und 3.000)

Schutzart

IP65 

Zulassungen

Entspricht EN60598



Weitere Informationen erhalten Sie auf der Website von Holophane www.holophane.de



Typische Leistungsmerkmale der Leuchte

Konfiguration	Leistung in Lumen [†]	Energieverbrauch	Antriebsstrom	Nennlebensdauer des LED-Moduls (L70B50 @Tq 20°C)*
MTX.LA0147	c. 1,000 lm	14W	375mA	mehr als 100,000 Stunden
MTX.LA0247	c. 2,000 lm	26W	775mA	mehr als 100,000 Stunden
MTX.LM0148	c. 1,000 lm	10W	350mA	mehr als 50,000 Stunden
MTX.LM0348	c. 3,000 lm	26W	950mA	mehr als 50,000 Stunden

Hinweis: Diese Angaben gelten zum Zeitpunkt des Drucks.

* Wenn Sie weitere Messdaten zur Lebensdauer gemäß IEC PAS62722-2-1 und 62717 benötigen, wenden Sie sich bitte an Ihren Kundenbetreuer bei Holophane.

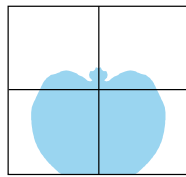
† Basierend auf dem Mittelwert aller optischen Verteilungsoptionen.

Technische Beschreibung

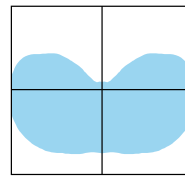
Die Leuchte besteht aus einem Prismenglasrefraktor, der mit einer Dichtung in einen Aluminiumrahmen eingesetzt ist. Das Leuchtengehäuse besteht aus einem zweiteiligen Aluminiumdruckgussgehäuse mit verdecktem Scharnier, das einfachen Zugang zum Leuchteninneren gewährleistet. Integriert ist ein für verschiedene Kompaktleuchtstofflampen geeignetes Vorschaltgerät oder eine LED-Geräteeinheit. Die Leuchte entspricht EN60598 und erfüllt die Schutzart IP65.

Lichtverteilung

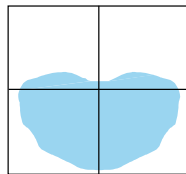
Asymmetric Tunnel Wide



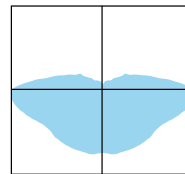
Side Emitting Wide



Asymmetric Tunnel Narrow



Side-Emitting Down



Photometrische Daten sind erhältlich unter www.holophane.de

Gewichte und thermische Daten

Leuchtmittel	Gewicht (kg)	Minimale Betriebstemperatur (°C)	Maximale Umgebungstemperatur (°C)
MTX.XXPL.DG	5.5kg	0	40
MTX.LA0147.SG	3.5kg	0	30
MTX.LA0247.SG	3.5kg	0	50
MTX.LA0147.DG	4.5kg	0	30
MTX.LA0247.DG	4.5kg	0	50
MTX.LM0148.SG	3.5kg	0	50
MTX.LM0348.SG	3.5kg	0	30
MTX.LM0148.DG	4.5kg	0	50
MTX.LM0348.DG	4.5kg	0	30



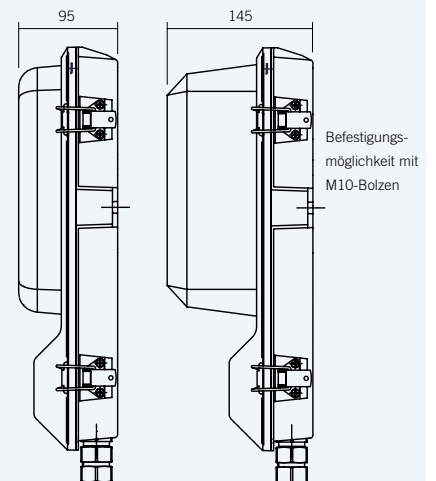
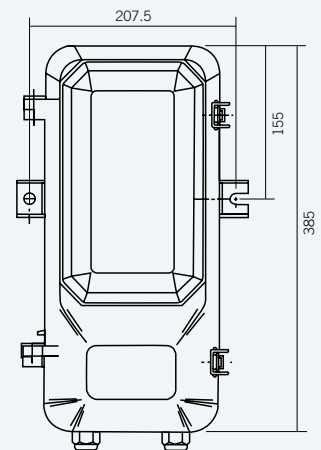
Metrolux CFL - Wannenglas



Metrolux LED - Wannenglas




mm



Bitte beachten: Angaben und Aussagen zu Holophane-Leuchten und Zubehör repräsentieren typische Werte. Beschreibungen, Illustrationen, Zeichnungen und Spezifikationen in Holophane-Katalogen und auf Webseiten stellen lediglich unverbindliche Angaben zu den sie betreffenden Gütern dar und sind keinesfalls als Vertragsbestandteil anzusehen. Das Unternehmen behält sich Änderungen im eigenen Ermessen und ohne Ankündigung vor.

Bestellinformationen : Leuchte

Code

MTX	Metrolux						
	Code	Leuchtmittel					
	.18PL4	18 W 4000 K 4 Pin Kompakt-Leuchtstofflampe (G24q-2)					
	.26PL4	26 W 4000 K 4 Pin Kompakt-Leuchtstofflampe (G24q-3)					
	.32PL4	32 W 4000 K 4 Pin Kompakt-Leuchtstofflampe (G24q-3)					
	.42PL4	42 W 4000 K 4 Pin Kompakt-Leuchtstofflampe (G24q-3)					
	.LA0147	LED-Lichtmodul erzeugt ca. 1.000 lm und eine Nennfarbtemperatur von 4000°K, CRI 80					
	.LA0247	LED-Lichtmodul erzeugt ca. 2.000 lm und eine Nennfarbtemperatur von 4000°K, CRI 80					
	.LM0148	LED-Lichtmodul erzeugt ca. 1.000 lm und eine Nennfarbtemperatur von 4000°K, CRI 80					
	.LM0348	LED-Lichtmodul erzeugt ca. 3.000 lm und eine Nennfarbtemperatur von 4000°K, CRI 80					
	Code	Optische Einheit (erforderlich)					
	.SW1	Side Emitting Down*					
	.LU1	Asymmetric Tunnel Narrow*					
	.IS1	Asymmetric Tunnel Wide**					
	.IS2	Side Emitting Wide**					
	Code	Optische Einheit					
	.SG	Flachglas***					
	.DG	Wannenglas					
	Code	Farbe					
	.C1	Weiß (RAL 9016)					
	.RAL****	RAL-Farbe (Kundenauswahl)****					
	Code	Less Lamp (optionen)					
	.LL	Keine Lampe					
	.LS****	Lampe spezifisch					
	Code	Speziallackierung (optionen)					
	.C	Speziallackierung					
	Code	Notfal (optionen)+					
	.ME	Mit selbst enthaltenen 3hr gepflegten Notbeleuchtung und Wechselrichter					
	.NE	Mit selbständiger 3hr Nicht gepflegt Notbeleuchtung und Wechselrichter					
	Code	Klemmleiste (optionen)					
	.DTB	Reihenklemmenanschluss bis 10 mm² für Durchverdrahtung auf DIN-Schiene, mit Sicherung. Zusätzliche 20 mm-Leitungseinführung.*****					
	Code	Befestigungsart (optionen)					
	.SLH	Federbelasteten Scharnier					
Example	MTX	.LA0147	.SW1	.SG	.C1	.C	.ME

* Nur für .LA0147 und .LA0247 optionen. ** Nur für .LM0148 und .LM0348 optionen.

*** Nur für .LA0147, .LA0247 und .LM-Versionen konfiguriert mit .IS1 Nur Distribution. **** Kundenauswahl

***** Wenn .DTB mit einem LED-Lampentyp ausgewählt wird, ist die Armatur für den DC-Zentralbatterie-Notfall geeignet.

+ Notfaloptionen sind bei LED-Versionen nicht verfügbar

Bitte beachten:

Leuchten werden standardmässig für 230V/50Hz und inklusiv Leuchtmittel ausgeliefert. Für 240V/50Hz bitte den Bezeichner 'N' weglassen. Andere Spannungen auf Anfrage.



Ersatzteile

Code

MTX.GT.26PL4 Austauschmodul 26 W 4000 K 4 Pin Kompakt-Leuchtstofflampe (G24q-3)

MTX.GT.32PL4 Austauschmodul 32 W 4000 K 4 Pin Kompakt-Leuchtstofflampe (G24q-3)

MTX.GT.46PL4 Austauschmodul 42 W 4000 K 4 Pin Kompakt-Leuchtstofflampe (G24q-3)



Metrolux™

Holophane Europe
Freiligrathstr. 34, 40479 Düsseldorf
Telefon: +49 (0) 1805 916500 Fax: +49 (0) 1805 916510
Fax international: +44 (0) 1908 363789
E-mail: info@holophane.de

www.holophane.de

