

PARKPACK™

LEUCHE



HOLOPHANE®

BULKHEAD PARKPACK™ LEUCHE

Die **Parkpack-Leuchte** ist eine vielseitig einsetzbare Leuchtvorrichtung, die sich für eine Reihe von Anwendungen eignet, von mehrgeschossigen Parkhäusern bis hin zu Tunneln.

Die Vorteile der Konstruktion von **Parkpack** umfassen eine Reihe flexibler Montageoptionen für eine vereinfachte Installation und stellen außerdem ein einfach zu wartendes Beleuchtungssystem sicher

Zukunftssicherheit ist durch die Integration von ZD4i berücksichtigt, womit die Verwendung eines stetig wachsenden Ökosystems mit intelligenten Sensoren und Geräten ermöglicht wird.

Seit über 125 Jahren genießt die Marke Holophane weltweit einen beneidenswerten Ruf für ihre Kompetenz, Qualität und Innovation bei Beleuchtungsanlagen. Bereits von der ersten Stunde an, als das Unternehmen seinen berühmten Glasrefraktor einführte, ist Holophane als Marktführer für Licht- und Leuchtenkonzeption präsent. **PARKPACK** ist eine Fortsetzung dieser stolzen Tradition und baut auf unserer Erfahrung in der Entwicklung von Hallenleuchten auf. Sie zeichnet sich durch eine außergewöhnliche optische Leistung und ein herausragendes Wärmemanagement aus. Durch diese Kombination ergibt sich eine Lösung, die skalierbar, flexibel und vollständig wartbar ist.

Anwendungen

- Mehrgeschossige
- Parkhäuser Vordächer
- Tunnel

Übersicht

- Erhältlich mit Leistungen von 3.000 bis 8.000 Lumen (Ausgabe).
- 5 optimierte optische Verteilungen (quadratisch schmal, quadratisch mittel, quadratisch breit, asymmetrisch lang sowie lang und schmal)
- Wahlweise mit 3000K oder 4000K erhältlich.
- CRI > 70
- Effizienzwerte bis zu 135 Lumen pro Watt.
- Wahlweise mit integrierter Steuerung und Notfallfunktion erhältlich (ca. 300 lm im Notfallmodus).
- Betriebsdauer: 100.000 h bei 45 °C

Zulassungen

CE
Erfüllt EN 60598
IP65
-25 °C bis +45 °C



Weitere Informationen finden Sie auf der Holophane-Website: www.holophane.de

SPEZIFIKATIONEN

Spezifikationen

Holophane Parkpack besteht aus einem pulverbeschichteten Aluminiumgehäuse (AL 6063-T6) in Kombination mit 2 x 10 LED-Modulen. Die LED-Module und das Gehäuse sind jeweils gemäß IP65 versiegelt. Die Wärme wird mit einer wärmeleitfähigen Aluminiumplatte von den LEDs abgeleitet. Die Antriebs- und LED-Module werden getrennt voneinander montiert, um niedrige Betriebstemperaturen und eine lange Betriebsdauer zu begünstigen. Die Montage von Parkpack wird durch eine Stahlhalterung erleichtert, die sich zur Verwendung in 2 Positionen zur Oberflächenmontage oder zusammen mit einem 20/25 mm-BESA-Kasten eignet. Der Kabeleingang erfolgt entweder über die beiden seitlichen oder den oberen Eingang für die IP65-Kabeleinführungen. Ein Zugang zum Antriebsfach wird durch Abnehmen von 2 Halteschrauben und Öffnen einer Schnapptür ermöglicht.

Merkmale und Vorteile

Außergewöhnliche Leistung

- Lumen-Pakete von 3000 - 8000 Lumen mit Wirkungsgraden bis zu 135 Lumen pro Watt.
- 5 optimierte optische Verteilungen (quadratisch schmal, quadratisch mittel, quadratisch breit, asymmetrisch lang sowie lang und schmal) von qualitativ hochwertigen LEDs und maßgeschneiderten UV-stabilisierten PMMA-Optiken.
- Die patentierte Übergangszone dient der Verringerung der wahrgenommenen Blendwirkung der LEDs.

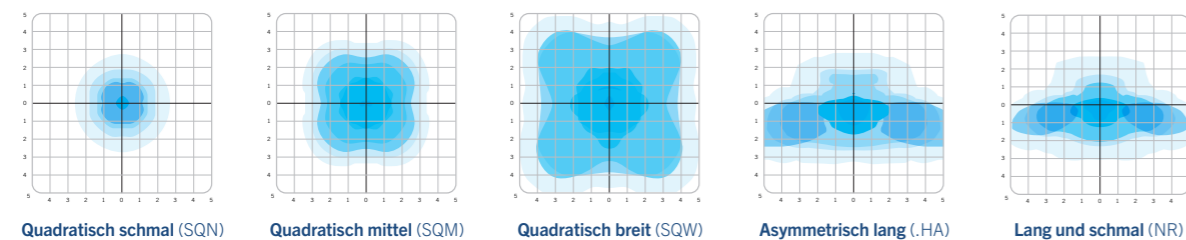
Einfache Installation und Wartung

- Flexible Montagehalterung/Zubehörteile erfüllen eine Vielzahl von Projektanforderungen und sorgen für eine einfache Installation der Beleuchtungsvorrichtung.
- Als Standard-Parkpack hat es IP65-Kabeleingangspunkte auf beiden Seiten und über der Leuchte.

Vollständig regelbar

- Integrierte ZD4i-Kompatibilität über die Option TZ02. Kompatibel mit Fotozellen, Geräten und Sensoren von zahlreichen Drittanbietern.
- Integrierte Notfalloptionen für 1 und 3 Stunden.
- Kompatibel zu Controlux Air & HOLOS Air.

Lichtverteilungen



SPEZIFIKATIONEN

VERNETZTE LÖSUNGEN

ZD4i

Die **ZD4i-Architektur** bietet eine zukunftssichere Grundlage, auf der Nutzer aufbauen können, wenn ihre Anlage bzw. ihr Projekt für die Integration neuer technologischer Fortschritte bereit ist. Sie ist so konzipiert, dass sie zusammen mit branchenweit anerkannten, zukunftssicheren Treibern und Sensoren funktioniert, die das Potenzial haben, die Energieeffizienz zu steigern und verschiedene Arten von Daten zu erfassen. Kunden mit ZD4i-fähigen Parkpacks können die Steuerbarkeit ihrer Beleuchtung aufrüsten, anpassen und wertvolle Daten bei Verfügbarkeit sofort erfassen.

Kundenvorteile

Erhöhte Energieeinsparung

Leuchten können mithilfe von Sensoren und Geräten optimiert werden, um größere Energieeinsparungen zu erzielen und Licht nur dann zu liefern, wenn es benötigt wird.

Flexibilität

Die D4i-Architektur ermöglicht das Ändern und Aktualisieren von Sensor- und Geräteoptionen, wenn der Benutzer dies wünscht.

Zukunftssicher

Drittanbieter bieten Zugang zu einem ständig wachsenden Ökosystem von Geräten und Sensoren für Endbenutzer. Die D4i-Architektur ist eine branchenweit anerkannte Plattform.

HOLOS Air

Wir nennen diese Steuerungslösung HOLOS Air. Die Cloud-basierte Lösung von Holophane mit digitaler Funktionalität und verbesserter Kontrolle über die Leuchten.

Hinweis: Bitte achten Sie darauf, dass das ausgewählte IoT-Gerät kompatibel und für die jeweilige Leuchte geeignet ist. Die gesamte Installation sollte gemäß den Anweisungen (und Einschränkungen) der jeweiligen Geräte durchgeführt werden. Holophane haftet nicht für den Betrieb seiner Leuchten mit Drittanbietergeräten.



Anmerkung: Bild zeigt Parkpack mit zusätzlichem IOT.TZ.PIR (separat verfügbar über Holophane)



.TZ02

- Ausgestattet mit 4-polig. Zhaga-Sockel - 'Unten' (geeigneter Knoten/Präsenzdetektor von Dritten geliefert), mit wetterfestem Sperrkopfstück



.PL0

- Integrierter PIR-Sensor, geeignet für bis zu 6m, nur mit Schaltfunktion. Schaltet nach 20 Minuten Inaktivität ab. Mit dem Zubehör HEL.PRG per Fernzugriff umprogrammierbar (separat erhältlich).



.PL1

- Integrierter PIR-Sensor, geeignet für bis zu 9m. Dimmung auf 30 % nach 10 Minuten Inaktivität – Abschaltung nach weiteren 10 Minuten. Mit dem Zubehör HEL.PRG per Fernzugriff umprogrammierbar (separat erhältlich).



.WIL

- Integrierter HOLOS Air-Drahtlosknoten, unterstützt die Leuchtengruppierung, geeignet für bis zu 6m – einschließlich PIR und Fotozelle (SER.COM.DAY- oder SER.COM.NIGHT-Inbetriebnahme erforderlich)

PRODUKTMERKMALE



Hochleistungs-LEDs und -Optik **Auswahl an** Montageoptionen

Die **Parkback-Leuchte** ist erhältlich mit Lumen-Leistungspaketen von 3.000 lm bis 8.000 lm und Farbtemperaturen von 3000 K oder 4000 K.

Die Palette mit fünf optimierten Ausgabevarianten bietet umfassende Flexibilität für erstklassige und gleichmäßige Ausleuchtungsniveaus.

Die **Parkpack-Leuchte** zeichnet sich standardmäßig durch eine Oberflächenmontagehalterung in 2 Positionen aus, die flexibel auf 20/25 mm-Standard-BESA-Kästen und -schächte ausgelegt ist.

Zusätzlich sind einstellbare Wandhalterungs- oder Überleitungs montagekits verfügbar, um den unterschiedlichen Anforderungen Ihres Projekts gerecht zu werden.



Einfach zu warten

Die **Parkpack-Leuchte** hat ein einfach abnehmbares LED-Modul. Durch Entfernen der Halterungsschrauben kann das LED-Modul entriegelt und gegebenenfalls ausgetauscht oder an Ort und Stelle aufgerüstet werden.

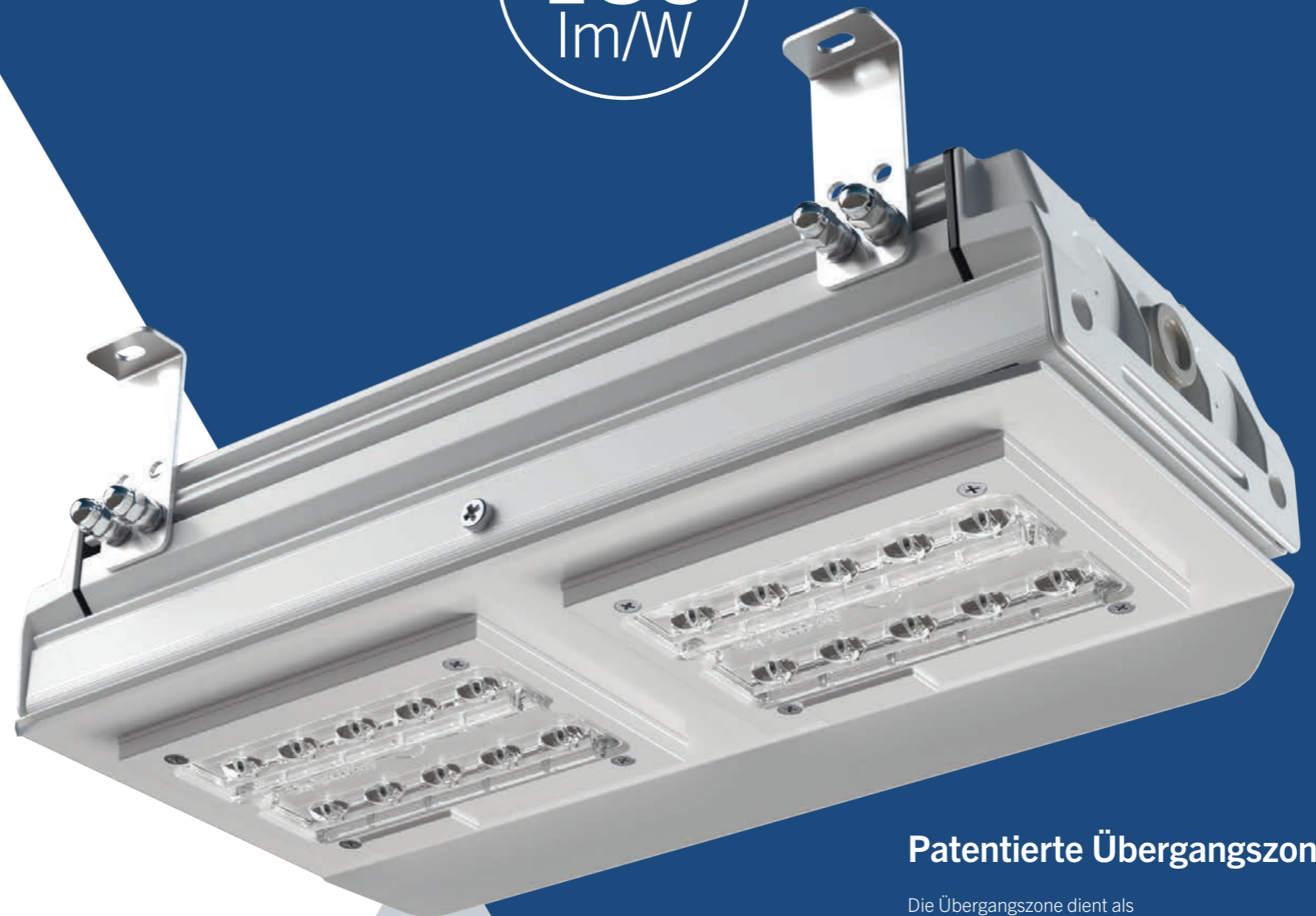
Gut verbunden

Die **Parkpack-Leuchte** ist ZD4i-kompatibel, wenn sie mit der 4-Pin-Zhaga-Sockeloption (.TZ02) spezifiziert wurde und auf diese Weise eine zukunftssichere Leuchtvorrichtung ermöglicht, die zusammen in einem sich laufend erweiterenden Umfeld mit intelligenten Sensoren und Geräten verwendet werden kann.



BULKHEAD PARKPACK™ LEUCHE

bis zu
135
lm/W



Patentierte Übergangszone

Die Übergangszone dient als Zwischenbeleuchtungsbereich zwischen den helleren LEDs und den dunkleren Oberflächen um den Beleuchtungskörper. Diese Kaskadierung der Kontrastverhältnisse bewirkt eine deutlich geringere Blendungswahrnehmung und sorgt für eine weicher anmutende Lichtquelle.

MONTAGEOPTIONEN

Oberflächenmontage

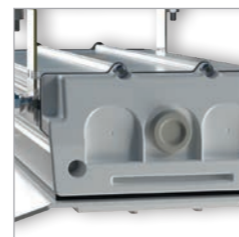
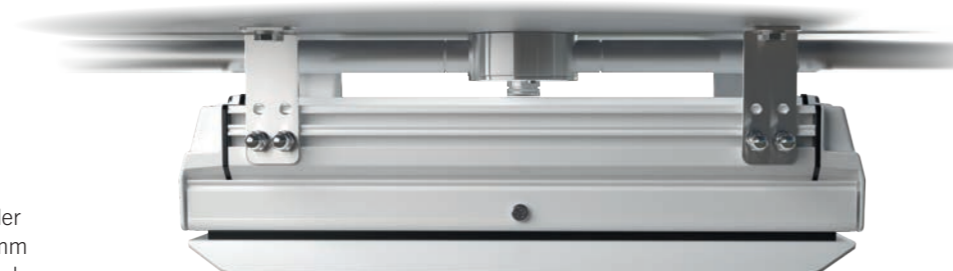
Spezifiziert mit der **Oberflächenmontagekonfiguration (.SM)** wird die einstellbare Standardhalterung an der Parkpack Utility mit einem Abstand von 20 mm geliefert. Dies ermöglicht ausreichenden Zugang sowohl zur Verbindung der Stromversorgung über die obere Kabeleinführung des Beleuchtungskörpers oder alternativ unter Verwendung von einer der seitlichen Eingänge zur Kabeleinführung. Die Verkabelung des Beleuchtungskörpers kann auch in der Halterungsposition durchgeführt werden.

(Deckenbefestigungen müssen spezifiziert und von Dritten bereitgestellt werden)

Oberflächenmontage (mit BESA-Kasten)

Spezifiziert mit der **Oberflächenmontagekonfiguration (.BM)** wird die einstellbare Standardhalterung an der Parkpack Utility mit einem Abstand von 40 mm geliefert. Dies ermöglicht die Verwendung und Installation zusammen mit den Standard-BESA-Kästen und Kabelschächten von 20/25 mm. Der Kabelabschluss wird über die obere Kabeleinführung erzielt.

(Deckenbefestigungen müssen spezifiziert und von Dritten bereitgestellt werden)



IP65-Kabeleinführung mit Zugentlastung

Einstellbarer Wandhalterungs-Kit (PPK.WBK)

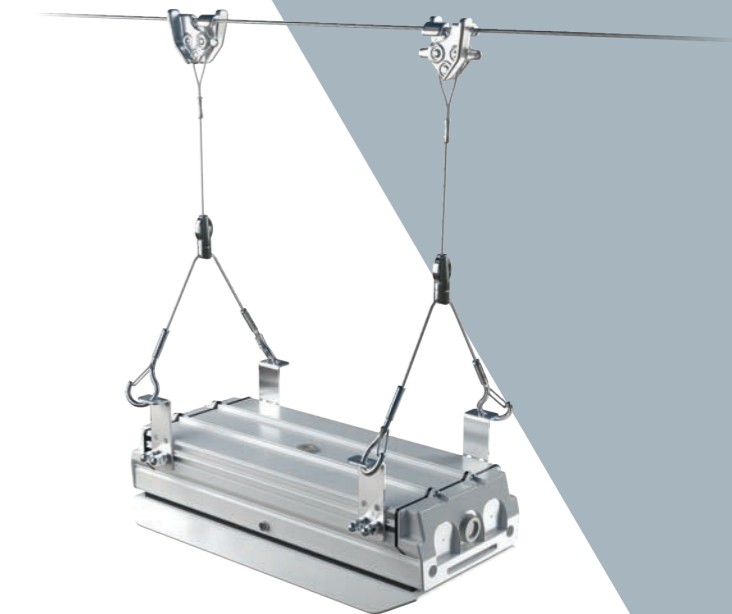
Parkpack Utility ist mit einer einstellbaren Wandhalterung verfügbar, die die Installation an einer Wand sowie eine Einstellung von 0-30 ° in Schritten von 5 ° ermöglicht. Die Wandhalterung wird an den mit dem Beleuchtungskörper mitgelieferten Standardhalterungen angebracht.

(Wandbefestigungen müssen spezifiziert und von Dritten bereitgestellt werden)



Überleitungs-Kit (PPK.CAT)

Parkpack Utility kann zusammen mit einem Überleitungskabelsystem verwendet werden. Der Zubehörkit ist für ein 3 mm-Überleitungskabel geeignet. Dieser Kit umfasst 2x C-Klemmen und 2x Y-Aufhängebügel mit Haken (einstellbare Länge von 0,3-1 m).



BEFESTIGUNG

OPTIONEN

BESTELLDDETAILS

Code	Leuchte (erforderlich)										
PPK	Parkpack Utility										
Code	Serie (erforderlich)										
.1	Serie 1										
Code	Lampentyp (erforderlich)										
.LA034	LED-Lichtmodul produziert ca. 3000 lm mit einer nominalen Farbtemperatur von 4000 K										
.LA044	LED-Lichtmodul produziert ca. 4000 lm mit einer nominalen Farbtemperatur von 4000 K										
.LA064	LED-Lichtmodul produziert ca. 6000 lm mit einer nominalen Farbtemperatur von 4000 K										
.LA074	LED-Lichtmodul produziert ca. 7000 lm mit einer nominalen Farbtemperatur von 4000 K										
.LA084	LED-Lichtmodul produziert ca. 8000 lm mit einer nominalen Farbtemperatur von 4000 K										
.LA033	LED-Lichtmodul produziert ca. 3000 lm mit einer nominalen Farbtemperatur von 3000K										
.LA043	LED-Lichtmodul produziert ca. 4000 lm mit einer nominalen Farbtemperatur von 3000K										
.LA063	LED-Lichtmodul produziert ca. 6000 lm mit einer nominalen Farbtemperatur von 3000K										
.LA073	LED-Lichtmodul produziert ca. 7000 lm mit einer nominalen Farbtemperatur von 3000K										
.LA083	LED-Lichtmodul produziert ca. 8000 lm mit einer nominalen Farbtemperatur von 3000K										
Code	Ausrichtung (erforderlich)										
.SQN	Quadratisch schmal										
.SQM	Quadratisch mittel										
.SQW	Quadratisch breit										
.HA	Asymmetrisch lang										
.NR	Lang und schmal										
Code	Befestigungsmethode (erforderlich)										
.SM	Oberflächenmontage (20 mm Abstand)										
.BM	Oberflächenmontage zusammen mit einem 20 mm- oder 25 mm-BESA-Standardkastenschacht (40 mm Abstand)										
Code	Lackierung (erforderlich)										
.C1	Warmweiß (RAL9016)										
.RAL****	RAL-Farbe (Kundenwahl)										
Code	Lackierung (Option)										
.C	Erweiterte Lackierung										
Code	Spannung (Option)										
CII	Klasse II										
Code	Steuerung (Option)										
.PLO	Integrierter Mikrowellen-Präsenzmelder, geeignet bis 6m, mit Nur-Schaltfunktion. Schaltet sich nach Minuten Inaktivität aus. Nicht programmierbar.										
.PL1	Integriertes PIR, geeignet bis 6m. Dimmt auf 30 % nach 10 Minuten Inaktivität - schaltet sich nach 10 Minuten aus. Fernprogrammierbar mit Zubehör HEL.PRG (separat erhältlich).										
.WIL	Integrierter Funkknoten, unterstützt Gruppierung, geeignet bis 6m - beinhaltet PIR & Fotozelle (Erfordert SER.COM.DAY oder SER.COM.NIGHT Inbetriebnahme)										
.TZ02*	Komplett mit 4-Pin-Zhaga-Sockel - Fußanschluss (geeigneter Knoten-/Präsenzmelder von Drittanbieter zu liefern) mit wetterfestem Sperraufsatz										
.TZP	Komplett mit ZD4i-kompatiblen PIR für 360°, Gang und Gangende. Geeignet für Montagehöhen unter 3m. An der Leuchte befestigt.										
Code	Ausgänge für Dimmung (Option)										
.LRD	DALI										
.LRT56	Voreingestellt auf 50 % Dimmung zwischen 0:00 und 6:00 Uhr										
.LRT66	Voreingestellt auf 60 % Dimmung zwischen 0:00 und 6:00 Uhr										
.LRT76	Voreingestellt auf 70 % Dimmung zwischen 0:00 und 6:00 Uhr										
.LRT*****	Dimmung je nach Kundenbedarf										
Code	Steuergerät (Option)										
.CL7	So programmiert, dass 70 % der anfänglichen Lumenzahl über die Lebensdauer der Leuchte bereitgestellt werden										
.CL8	So programmiert, dass 80 % der anfänglichen Lumenzahl über die Lebensdauer der Leuchte bereitgestellt werden										
.CL9	So programmiert, dass 90 % der anfänglichen Lumenzahl über die Lebensdauer der Leuchte bereitgestellt werden										
.CL****	Vom Kunden festgelegte Programmierung										
Code	Notfall (Option)										
.EM1*	1 Stunde integrierter Notbetrieb										
.EM3*	3 Stunden integrierter Notbetrieb										
PPK	.1	.LA034	.HA	.SM	.C1	.C	CII	.WI	.LRD	.CL7	.EM1*
Beispiel											



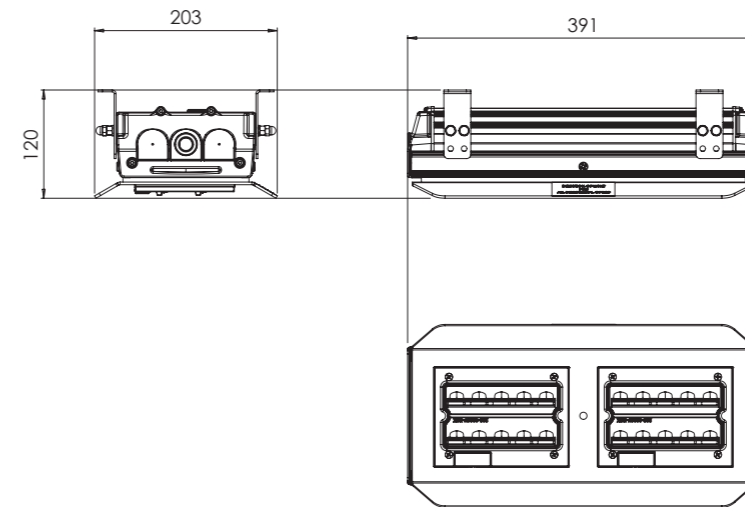
Hinweis: Die technischen Daten der Holophane-Leuchte, alle Beschreibungen, Abbildungen und Spezifikationen im Katalog und auf der Website von Holophane sind ausschließlich unverbindliche Angaben zu den betreffenden Artikeln und können daher nicht als Vertragsgegenstand betrachtet werden. Das Unternehmen behält sich das Recht vor, die Spezifikationen ohne vorherige Benachrichtigung oder öffentliche Ankündigung nach eigenem Ermessen zu ändern.

* nicht verfügbar in Kombination mit .TZ02

Zubehör

Code	
PPK.WBK	Einstellbare Wandhalterung
PPK.CAT	Überleitungsmontagekit, für 3 mm-Kabel geeignet
HEL.PRG	Fernprogrammiergerät. Geeignet für Leuchten mit Optionen PH0/PL1/PH1 PIR-Geräte. Programmierbereich bis 20m.

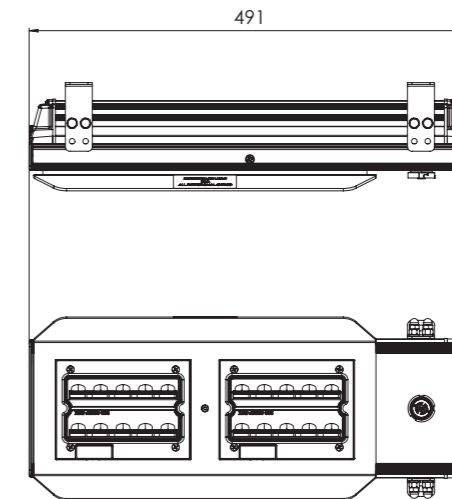
ABMESSUNGEN UND LEISTUNG



Standard Parkpack



Abmessungen in mm



Parkpack mit der Option TZ02

Typische Leistung der Leuchte

Konfiguration	Lumen-Leistung	Leistungsaufnahme W	Wirkungsgrad (lm/W)	Nennlebensdauer des LED-Moduls (L70B50 bei q 20 °C)
PPK.1.LA03X	3,000	25	120	100.000 Stunden
PPK.1.LA04X	4,000	36	111	100.000 Stunden
PPK.1.LA06X	6,000	45	133	100.000 Stunden
PPK.1.LA07X	7,000	57	123	100.000 Stunden
PPK.1.LA08X	8,000	71	113	100.000 Stunden

Gewicht kg

PPK	4.9
-----	-----

Die Lumendaten werden als repräsentativ für die dargestellte Konfiguration betrachtet und können mit einer Toleranz beim Lichtstrom von +/- 7 % (typisch für die Daten von LED-Herstellern) und einer Leuchtenleistung von +/- 5 % abweichen.



HOLOPHANE®

Holophane Europe Limited
Bond Avenue, Bletchley, Milton Keynes, MK1 1JG, Großbritannien
Telefon: +44 (0)1908 649292 Fax GB: +44 (0)1908 367618
Fax international: +44 (0)1908 363789
E-Mail: info@holophane.de

www.holophane.de

AcuityBrands®

