

SIGNATURE™




HOLOPHANE®

DESIGN-INSPIRIERTE LANDSCHAFT™

Skulptur bei Tag, Komfortleuchte bei Nacht: Die neue SIGNATURE™-Serie verleiht offenen Fußgängerbereichen ihren eleganten Stil.

Mit ihren schlanken Linien und Silhouetten verwandeln diese LED-Leuchten öffentliche Bereiche wie Innenhöfe, Ladengeschäfte, Universitäts- und Firmengelände in florierende Nachtszenen..



ksport

SALE

sport



OPTISCHER KOMFORT

Für fußgängerfreundliche Umgebungen bedarf es einzigartiger Kriterien, die sich von anderen Außenbereichen unterscheiden. Aufgrund der geringeren Masthöhen bieten die meisten Leuchten nicht den optischen Komfort, den sich viele Menschen wünschen. Hochmoderne Beleuchtungstechnologie und ein revolutionäres neues optisches Layout: Der SIGNATURE Wellenleiter bietet eine sanfte, einheitliche Beleuchtung aus einer überraschend weichen Lichtquelle.







ÜBERGANGSZONE (PATENT ANGEMELDET)

Das wichtigste Element dieser angenehm strahlenden Leuchte ist die Übergangszone (Patent angemeldet), eine schwächer ausgeleuchtete Fläche zwischen dem helleren Wellenleiter und dem dunklen Nachthimmel. Diese Kaskadierung der Kontrastverhältnisse bewirkt eine deutlich geringere Blendungswahrnehmung und sorgt für eine weicher anmutende Lichtquelle.



VERSENKTE LICHTQUELLE

Die akkurat in die Leuchte eingebaute Leuchtfläche ist außerhalb des beleuchteten Bereichs praktisch unsichtbar, sodass die Nachlandschaft optisch ruhig wird.

GLEICHMÄSSIG STRAHLENDER WELLENLEITER

Das SIGNATURE Lichtmodul sorgt für eine vollkommen gleichmäßige Lichtverteilung, ohne die bei hinterleuchteten Diffusoren auftretende Pixelierung. Die neue Lichttechnologie liefert breite, gleichmäßige Verteilungen bei gleichmäßiger Leuchtkraft.

FLÄCHENBELEUCHTUNG

SIGNATURE POST TOP
SIGNATURE ARMHALTERUNG





SIGNATURE POST TOP

Architektonisch inspirierte Formen vereinen die Anmut und den starken Charakter der SIGNATURE-Familie in einer Post-Top-Leuchte. Die beiden Aluminiumgussarme mit Kupferkern tragen den schlanken Aufbau. So entsteht tagsüber eine schöne Skulptur, die nachts für eine behagliche Atmosphäre sorgt. Die dreieckigen Arme lenken die Reflexionen um, wodurch eine ruhige Ausstrahlung entsteht.





SIGNATURE ARMHALTERUNG

Die SIGNATURE Armhalterung ergänzt den Masten ideal und sorgt für eine fußgängerfreundliche Beleuchtung von Gehwegen und Gebäudefassaden. Der Arm ist mit einem verborgenen Kabelraum konzipiert und ermöglicht so eine saubere und elegante Verbindung mit dem Mast.



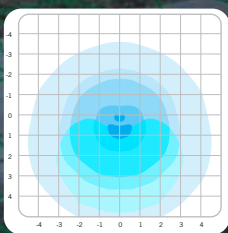


AUSFÜHRUNG

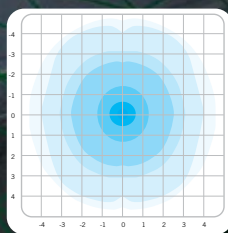
SIGNATURE Flächenleuchten sind in drei verschiedenen Ausführungen erhältlich: symmetrisch für mittig angeordnete Masten, asymmetrisch für Randbereiche und Wegeleuchten für maximale Mastenabstände auf Gehwegen oder Pfaden. Diese lichttechnischen Daten bieten eine breite Abdeckung mit gleichmäßiger Lichtverteilung ohne Streifenbildung auf dem Boden.

Für Orte, an denen Streulicht unzumutbar ist, ist ein integrierter Gegenlichtschutz erhältlich.

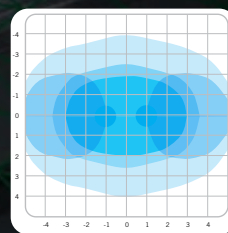
Lichtverteilungen



Asymmetrisch (AY)



Symmetrisch (SY)



Lang und schmal (NR)

OBJEKTBELEUCHTUNG

SIGNATURE POLLER



A modern building with large glass windows is illuminated at night. In the foreground, a person wearing a yellow jacket and a backpack is riding a bicycle on a paved path. A tall, slender black lamp post with a circular light fixture is visible on the right. In the lower-left foreground, a close-up of a SIGNATURE POLLER lamp is shown, featuring a dark, cylindrical body with a glowing, V-shaped light fixture at the top. The overall scene is set in a landscaped area with green grass and trees.

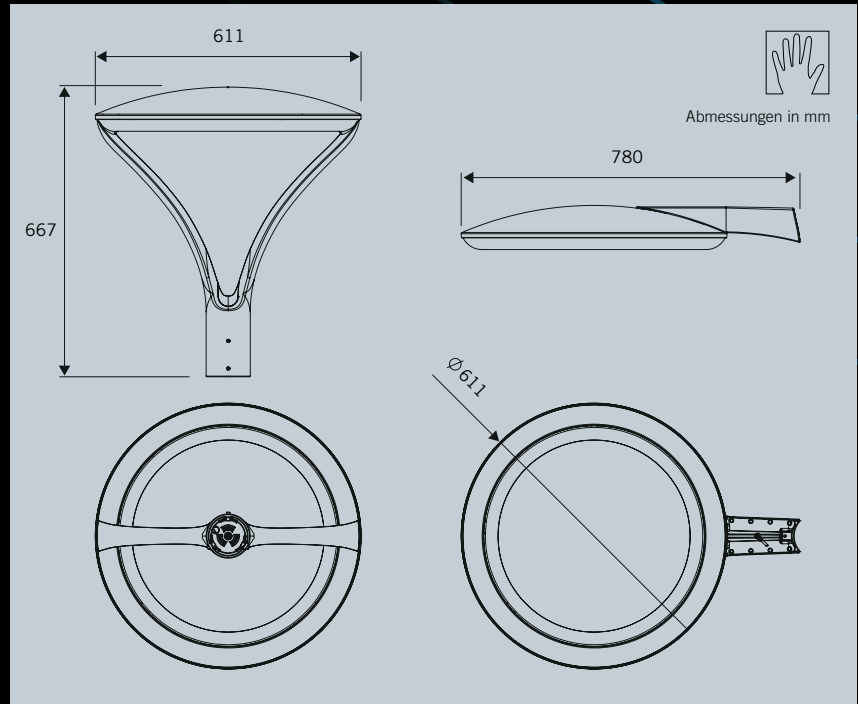
SIGNATURE POLLER

Mit einer ebenso eleganten Ausführung regt der SIGNATURE Poller die Phantasie an und bietet nahezu unbegrenzte Möglichkeiten für eine perfekte, design-inspirierte Landschaft™. Der Poller verbindet den Raum mit spezifischen Designelementen passend zum Look des SIGNATURE Post Top und der Armhalterung und schafft so ein harmonisches Gesamtbild. Dank der symmetrischen und asymmetrischen Ausführungen können Sie das Licht dorthin bringen, wo Sie es benötigen.

ABMESSUNGEN UND LEISTUNG



POST-TOP UND SEITENARM



Leistung

| Konfiguration | Lumen-Leistung | Leistungsaufnahme W | Betriebsstrom (mA) | Wirkungsgrad (lm/W) | Nennlebensdauer des LED-Moduls (L70B50 bei q 25 °C) |
|-------------------------------------|----------------|---------------------|--------------------|---------------------|---|
| Signature Post Top/Seitenarm | | | | | |
| SIG.1.LA03X | ca. 3.000 | 23 | 250 | 130 | 100.000 Stunden |
| SIG.1.LA05X | ca. 5.000 | 35 | 385 | 142 | 100.000 Stunden |
| SIG.1.LA07X | ca. 7.000 | 50 | 550 | 140 | 100.000 Stunden |
| SIG.1.LA011X | ca. 11.000 | 82 | 900 | 134 | 100.000 Stunden |
| SIG.1.LA014X | ca. 14.000 | 95 | 1050 | 147 | 100.000 Stunden |

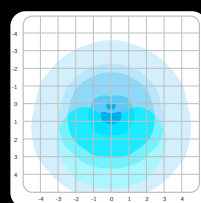
Gewicht kg

| | |
|-----------------------|------|
| SE (Seiteneinführung) | 16.1 |
| VB1 | 17.2 |

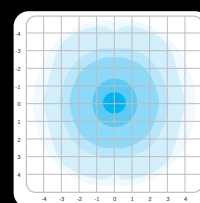
Windlast m²

| | |
|-----------------------|------|
| SE (Seiteneinführung) | 0.05 |
| VB1 | 0.11 |

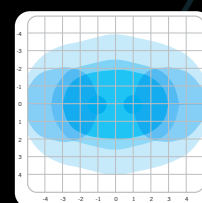
Lichtverteilungen



Asymmetrisch (AY)



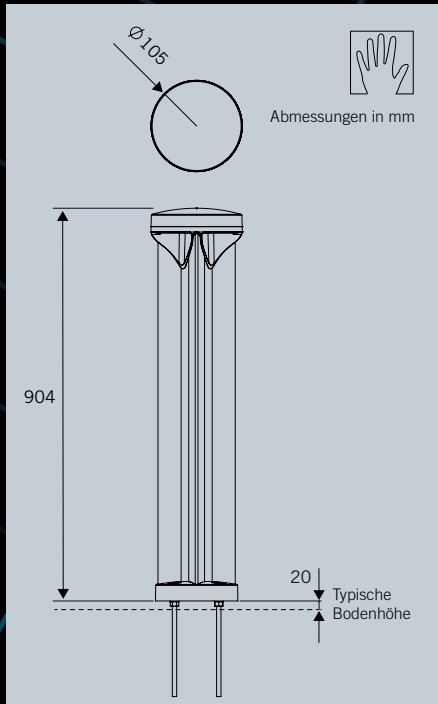
Symmetrisch (SY)



Lang und schmal (NR)



POLLER



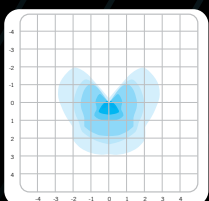
Leistung

| Konfiguration | Lumen-Leistung | Leistungsaufnahme W | Betriebsstrom (mA) | Wirkungsgrad (lm/W) | Nennlebensdauer des LED-Moduls (L70B50 bei q 25 °C) |
|-------------------------|----------------|---------------------|--------------------|---------------------|---|
| Signature Poller | | | | | |
| SGB.1.LA1X.AY | ca. 1.000 | 12 | 430 | 80 | 100.000 Stunden |
| SGB.1.LA2X.AY | ca. 2.000 | 18 | 650 | 77 | 100.000 Stunden |
| SGB.1.LA1X.SY | ca. 1.000 | 11 | 200 | 88 | 100.000 Stunden |
| SGB.1.LA2X.SY | ca. 2.000 | 29 | 560 | 90 | 100.000 Stunden |

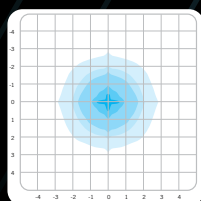
Gewicht kg

| | |
|-----|-----|
| SGB | 8.5 |
|-----|-----|

Lichtverteilungen



Asymmetrisch (AY)



Symmetrisch (SY)

Die Lumendaten werden für die dargestellte Konfiguration als repräsentativ betrachtet und können mit einer Lichtstromtoleranz von +/- 7 % (typisch für die Daten von LED-Herstellern) und einer Leuchtenleistung von +/- 5 % abweichen.



BESTELLDDETAILS



| | | | | | | | | | | | |
|-----------------------|--|--------|-----|-----------------------|-----|----|------|------|------|-----|----------|
| Code | Leuchte (erforderlich) | | | | | | | | | | |
| SIG | Signature | | | | | | | | | | |
| Code | Serie (erforderlich) | | | | | | | | | | |
| .1 | Serie 1 | | | | | | | | | | |
| Code | Lampentyp (erforderlich) | | | | | | | | | | |
| .LA032 | LED-Lichtmodul produziert ca. 3.000 lm mit einer nominalen Farbtemperatur von 2.700 K | | | | | | | | | | |
| .LA052 | LED-Lichtmodul produziert ca. 5.000 lm mit einer nominalen Farbtemperatur von 2.700 K | | | | | | | | | | |
| .LA072 | LED-Lichtmodul produziert ca. 7.000 lm mit einer nominalen Farbtemperatur von 2.700 K | | | | | | | | | | |
| .LA112 | LED-Lichtmodul produziert ca. 11.000 lm mit einer nominalen Farbtemperatur von 2.700 K | | | | | | | | | | |
| .LA142 | LED-Lichtmodul produziert ca. 14.000 lm mit einer nominalen Farbtemperatur von 2.700 K | | | | | | | | | | |
| .LA033 | LED-Lichtmodul produziert ca. 3.000 lm mit einer nominalen Farbtemperatur von 3.000 K | | | | | | | | | | |
| .LA053 | LED-Lichtmodul produziert ca. 5.000 lm mit einer nominalen Farbtemperatur von 3.000 K | | | | | | | | | | |
| .LA073 | LED-Lichtmodul produziert ca. 7.000 lm mit einer nominalen Farbtemperatur von 3.000 K | | | | | | | | | | |
| .LA113 | LED-Lichtmodul produziert ca. 11.000 lm mit einer nominalen Farbtemperatur von 3.000 K | | | | | | | | | | |
| .LA143 | LED-Lichtmodul produziert ca. 14.000 lm mit einer nominalen Farbtemperatur von 3.000 K | | | | | | | | | | |
| .LA034 | LED-Lichtmodul produziert ca. 3.000 lm mit einer nominalen Farbtemperatur von 4.000 K | | | | | | | | | | |
| .LA054 | LED-Lichtmodul produziert ca. 5.000 lm mit einer nominalen Farbtemperatur von 4.000 K | | | | | | | | | | |
| .LA074 | LED-Lichtmodul produziert ca. 7.000 lm mit einer nominalen Farbtemperatur von 4.000 K | | | | | | | | | | |
| .LA114 | LED-Lichtmodul produziert ca. 11.000 lm mit einer nominalen Farbtemperatur von 4.000 K | | | | | | | | | | |
| .LA144 | LED-Lichtmodul produziert ca. 14.000 lm mit einer nominalen Farbtemperatur von 4.000 K | | | | | | | | | | |
| Code | Ausrichtung (erforderlich) | | | | | | | | | | |
| .AY | Asymmetrisch | | | | | | | | | | |
| .SY | Symmetrisch | | | | | | | | | | |
| .NR | Lang und schmal | | | | | | | | | | |
| Code | Befestigung (erforderlich) | | | | | | | | | | |
| SE (Seiteneinführung) | Seitenarm | | | | | | | | | | |
| VB1 | Post Top 76 mm oder 60 mm | | | | | | | | | | |
| Code | Farbe (erforderlich) | | | | | | | | | | |
| .C1 | Warmweiß (RAL9016) | | | | | | | | | | |
| .C4 | Grafit (RAL 7011) | | | | | | | | | | |
| .C6 | Warmgrau (RAL7035) | | | | | | | | | | |
| .C7 | Schwarz (RAL 9005) | | | | | | | | | | |
| .C9 | Silber-Metallic (RAL 9006) | | | | | | | | | | |
| .RAL**** | RAL-Farbe (Kundenwahl) | | | | | | | | | | |
| Code | Lackierung (Option) | | | | | | | | | | |
| .C | Erweiterte Lackierung | | | | | | | | | | |
| Code | Fotozelle (Option) | | | | | | | | | | |
| .TSZ | Ab Werk ausgestattet mit eingepasster 70-Lux-Miniaturfotozelle. | | | | | | | | | | |
| .TSZA | Ab Werk ausgestattet mit eingepasster 55-Lux-Miniaturfotozelle. | | | | | | | | | | |
| .TSZB | Ab Werk ausgestattet mit eingepasster 35-Lux-Miniaturfotozelle. | | | | | | | | | | |
| .TZ01 | Ausgestattet mit 4-poligem Zhaga-Sockel – Oben (geeignete Fotozelle/Sensorknoten von anderen Anbietern mit wetterfestem Verschluss oben)* | | | | | | | | | | |
| Code | Ausgänge für Dimmung (Option) | | | | | | | | | | |
| .LRD | DALI | | | | | | | | | | |
| .LRT***** | Dimmung je nach Kundenbedarf | | | | | | | | | | |
| Code | Steuergerät (Option) | | | | | | | | | | |
| .CL7 | So programmiert, dass 70 % der anfänglichen Lumenanzahl für die Lebensdauer der Leuchte bereitgestellt werden | | | | | | | | | | |
| .CL8 | So programmiert, dass 80 % der anfänglichen Lumenanzahl für die Lebensdauer der Leuchte bereitgestellt werden | | | | | | | | | | |
| .CL9 | So programmiert, dass 90 % der anfänglichen Lumenanzahl für die Lebensdauer der Leuchte bereitgestellt werden | | | | | | | | | | |
| Code | Spannung (Option) | | | | | | | | | | |
| CII | Klasse II | | | | | | | | | | |
| Code | Hilfsstromkreis (Option) | | | | | | | | | | |
| .CPROTEC | 10-kV-Überspannungsschutz | | | | | | | | | | |
| Code | Kabeleinführung (Option) max. Länge | | | | | | | | | | |
| .FL451 bis | 4 m mit (0,75mm ² - SE/0,5mm ² - VB1) 5-adriges Einzelkabel "flexibel" | | | | | | | | | | |
| .FL1051 | 10 m mit (0,75mm ² - SE/0,5mm ² - VB1) 5-adriges Einzelkabel "flexibel" | | | | | | | | | | |
| SIG | .1 | .LA032 | .AY | SE (Seiteneinführung) | .C1 | .C | .TSZ | .LRD | .CL7 | CII | .CPROTEC |

Beispiel

* Nicht verfügbar mit .LRD

Zubehör

| | | |
|--------------|--|--|
| Code | | |
| SIG.BLS | Signature Gegenlichtschutz | |
| HEL.IP68C.5W | IP68-Steckverbinder (geeignet für 5-adriges Kabel) | |

| | | | | | | | |
|-----------------|---|--------|-----|-----|----|------|-------|
| Code | Leuchte (erforderlich) | | | | | | |
| SGB | Signature Poller | | | | | | |
| Code | Serie (erforderlich) | | | | | | |
| .1 | Serie 1 | | | | | | |
| Code | Lampentyp (erforderlich) | | | | | | |
| .LA012 | LED-Lichtmodul produziert ca. 1.000 lm mit einer nominalen Farbtemperatur von 2.700 K | | | | | | |
| .LA022 | LED-Lichtmodul produziert ca. 2.000 lm mit einer nominalen Farbtemperatur von 2.700 K | | | | | | |
| .LA013 | LED-Lichtmodul produziert ca. 1.000 lm mit einer nominalen Farbtemperatur von 3.000 K | | | | | | |
| .LA023 | LED-Lichtmodul produziert ca. 2.000 lm mit einer nominalen Farbtemperatur von 3.000 K | | | | | | |
| .LA014 | LED-Lichtmodul produziert ca. 1.000 lm mit einer nominalen Farbtemperatur von 4.000 K | | | | | | |
| .LA024 | LED-Lichtmodul produziert ca. 2.000 lm mit einer nominalen Farbtemperatur von 4.000 K | | | | | | |
| Code | Ausrichtung (erforderlich) | | | | | | |
| .AY | Asymmetrisch | | | | | | |
| .SY | Symmetrisch | | | | | | |
| Code | Farbe (erforderlich) | | | | | | |
| .C1 | Warmweiß (RAL9016) | | | | | | |
| .C4 | Grafit (RAL 7011) | | | | | | |
| .C6 | Warmgrau (RAL7035) | | | | | | |
| .C7 | Schwarz (RAL 9005) | | | | | | |
| .C9 | Silber-Metallic (RAL 9006) | | | | | | |
| .RAL**** | RAL-Farbe (Kundenwahl) | | | | | | |
| Code | Lackierung - 3 (Option) | | | | | | |
| .C | Erweiterte Lackierung | | | | | | |
| Code | Ausgänge für Dimmung (Option) | | | | | | |
| .LRD | DALI | | | | | | |
| .LRT***** | Dimmung je nach Kundenbedarf | | | | | | |
| Code | Notfall (Option) | | | | | | |
| .EM1* | 1 Stunde integrierte Notlichtelektronik | | | | | | |
| .EM3* | 3 Stunden integrierte Notlichtelektronik | | | | | | |
| SGB | .1 | .LA012 | .AY | .C1 | .C | .LRD | .EM1* |
| Beispiel | | | | | | | |



Zubehör

| | |
|--------------|--|
| Code | |
| SGB.ROOT | Signature Poller Fundamentkorb |
| SGB.FT | Signature Poller Fixing Kit |
| HEL.IP68C.5W | IP68-Steckverbinder (geeignet für 5-adriges Kabel) |

Hinweis: Die technischen Daten der Holophane-Leuchte, alle Beschreibungen, Abbildungen und Spezifikationen im Katalog und auf der Website von Holophane sind ausschließlich unverbindliche Angaben zu den betreffenden Artikeln und können daher nicht als Vertragsgegenstand betrachtet werden. Das Unternehmen behält sich das Recht vor, die Spezifikationen ohne vorherige Benachrichtigung oder öffentliche Ankündigung nach eigenem Ermessen zu ändern.



HOLOPHANE®

Holophane Deutschland GmbH.
Lindemannstraße. 18, 40237, Düsseldorf.
Telefon: +49 (0) 1805 916500 Fax: +49 (0) 1805 916510
Fax international: +44 (0) 1908 363789
E-mail: info@holophane.de

www.holophane.de

AcuityBrands.
Expanding the boundaries of lighting™

