

TETRA INCASSO

IT Istruzioni di montaggio

EN Assembly instructions

DE Instructions de montage

FR Montageanleitung

ES Instrucciones de montaje

عربي

شرح التركيب



More details at:
[platek.eu/
TETRAINCASSO](http://platek.eu/TETRAINCASSO)

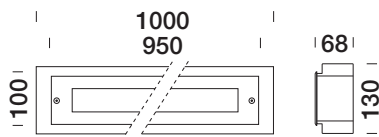
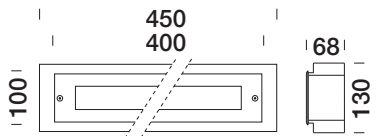


Platek®

TECHNICAL DATA

TETRA INCASSO 360 / 900 - IP65/IP67 - IK 10

	Alimentazione Supply Versorgung Alimentation Alimentacòn مصدر الطاقة	Carico (Kg) Load (Kg) Charge (kg) Überrollbar bis max. (KG) Carga (Kg) (الحمل (كغ))	Classe Class Schutzklasse Classe Clase الفئة	Peso Weight Gewicht Poids Peso الوزن
LED white - 7,3W	220-240V 50/60Hz	500 Kg	⊕	2,8 Kg
LED white - 9,8W	220-240V 50/60Hz	500 Kg	⊞	2,8 Kg
LED white - 13,5W	220-240V 50/60Hz	500 Kg	⊕	2,8 Kg
LED RGBW - 11,5W	500mA	500 Kg	⊞	2,8 Kg
LED white - 21W	220-240V 50/60Hz	1500 Kg	⊕	5,0 Kg
LED white - 47W	220-240V 50/60Hz	1500 Kg	⊞	5,0 Kg
LED RGBW - 35W	500mA	1500 Kg	⊞	5,0 Kg





LED MODULE



IT

ATTENZIONE: Accertarsi che le linee siano protette da sovra tensioni.

EN

CAUTION: Make sure that the lines are protected from over-voltage.

DE

ACHTUNG: Es ist sicherzustellen, dass die Netzzuleitungen gegen Überspannungen geschützt sind.

FR

ATTENTION: Assurez-vous que les lignes sont protégées contre les surtensions.

ES

PRECAUCIÓN: Asegúrese de que las líneas estén protegidos contra la sobretensión.

عربي

انتبه: تأكد من أن تكون الشبكات محمية من فروط الجهد.



IT

Non fissare direttamente la luce. Modulo LED Gruppo rischio GR2<60cm. In caso di guasto del modulo LED rivolgersi a Platek. La sorgente luminosa contenuta in questo apparecchio deve essere sostituita solo dal costruttore o dal suo servizio di assistenza o da personale altrettanto qualificato.

EN

Do not look into the beam. LED-Module Risk group GR2<60cm. In case of malfunctions with the LED module, please contact Platek. The light source contained in this appliance must only be replaced by the manufacturer or his service agent or similarly qualified personnel.

DE

Nicht in den Strahl blicken. LED-Modul Risikogruppe GR2<60cm. Bei Störungen des LED-Moduls wenden Sie sich bitte an Platek. Die Lichtquelle enthaltene in diesem Gerät darf nur vom Hersteller, seinem Assistenzdienst oder von qualifiziertem Personal ausgetauscht werden

FR

Module de la LED Groupe risque GR2<60cm. En case de défaillance du module de la DEL, veuillez vous adresser à Platek. La source lumineuse se trouvant à l'intérieur de cet appareil doit être remplacée seulement par le constructeur, par son service d'assistance ou par le personnel qualifié.

ES

No fije la vista en el rayo. Módulo LED Grupo de riesgo GR2<60cm. En caso de avería del módulo LED, póngase en contacto con Platek. La fuente de luz contenida en esta luminaria solamente se sustituye por el fabricante o su agente de servicio o una persona calificada similar

عربي

مجموعة المخاطر. في حالة فشل وحدة LED GR2<60cm لا تصلح الضوء مباشرة. وحدة الاتصال بلاتيك. ولا يستعاض عن مصدر الضوء الوارد في هذا الجهاز إلا بالصانع أو LED خدمة خدمته أو بموظفين آخرين



IT

Si sconsiglia l'accensione dell'apparecchio durante le ore diurne con forte irraggiamento solare.

EN

We do not recommend switching on the fitting during the day with strong solar radiation.

DE

Es wird empfohlen, LED-Leuchten tagsüber bei direkter Sonneneinstrahlung auf keinen Fall in Betrieb zu nehmen.

FR

Nous déconseillons d'allumer l'appareil pendant la journée avec un fort rayonnement solaire.

ES

No se recomienda encender el aparato durante las horas diurnas con fuerte radiación solar.

عربي

لا ينصح بتشغيل الجهاز خلال ساعات النهار التي تزداد فيها إشعاعات الشمس.

SAFETY AND WARNINGS FOR INSTALLATION

IT

L'apparecchio non deve essere messo a contatto con sostanze chimiche aggressive tipo fertilizzanti ecc.

EN

Do not put device in contact with aggressive chemical substances, such as fertilizers, etc.

DE

Die Leuchte darf nicht mit aggressiven Substanzen, Chemikalien, Reinigungsmittel und/ oder Düngemitteln in Kontakt kommen.

FR

Interdiction de mettre l'appareil en contact avec des substances chimiques agressives telles que des fertilisants, etc.

ES

El aparato no debe ponerse en contacto con sustancias químicas agresivas tales como fertilizantes, etc.

عربي

ويجب ألا يكون الجهاز على اتصال بمواد كيميائية عدوانية مثل الأسمدة ، وما إلى ذلك



SAFETY AND WARNINGS FOR INSTALLATION

IT

Mantenere pulito il prodotto

EN

Keep the product clean

DE

Produkt sauber halten

FR

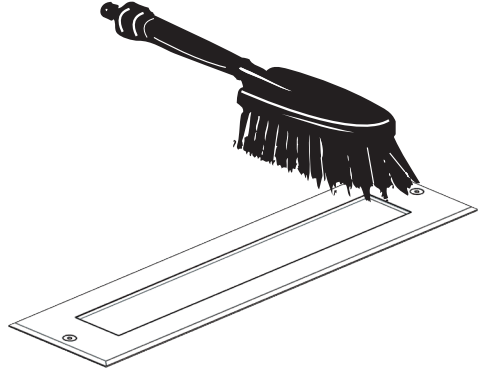
Maintenir nettoyé l'appareil

ES

Mantener limpio el producto

عربي

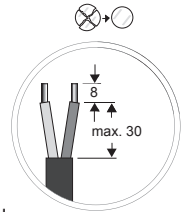
حافظ على المنتج نظيف



SAFETY AND WARNINGS FOR INSTALLATION

IT Sicurezza e avvertenze per l'installazione:

- L'installazione e la messa in funzione devono essere eseguite esclusivamente da personale qualificato.
- Eseguire lavori agli apparecchi esclusivamente a tensione nulla.
- Effettuare il collegamento alla rete seguendo le normative d'installazione vigenti.
- Non rimuovere il cavo di alimentazione.
- Se il cavo flessibile esterno di questo apparecchio viene danneggiato, deve essere sostituito esclusivamente dal costruttore, dal suo servizio di assistenza, o da personale qualificato equivalente, al fine di evitare pericoli.
- La connessione alla rete deve essere con morsetti a vite certificati, 250V, 3 x 2,5 mm[∞], 3 x 1,5 mm[∞], 2 x 2,5 mm[∞] o 2x1,5mm[∞], in scatola di derivazione con grado di protezione IP 68.
- Ad ogni cambio lampada sostituire la guarnizione.



EN Safety and warnings for installation:

- Installation and start-up must be carried out by qualified personnel only.
- Carry out operations on device only with device disconnected from power supply.
- Connect to mains following the installation regulations in force.
- Do not remove power cable.
- If the external flexible cable or cord of this luminaire is damaged, it shall be exclusively replaced by the manufacturer or his service agent or a similar qualified person in order to avoid a hazard.
- Connection to the mains must be performed with certified screw connectors, 250V, 3 x 2.5 mm², 3 x 1.5 mm², 2 x 2.5 mm² or 2 x 1.5 mm², in branch box with protection level IP 68.
- Replace gasket at every lamp change.



DE Sicherheits- und Installationshinweise:

- Die Montage und der elektrische Anschluss dürfen nur von entsprechend qualifizierten Fachkräften durchgeführt werden.
- Arbeiten an der Leuchte dürfen nur im spannungsfreien Zustand durchgeführt werden.
- Netzanschluss entsprechend den Anforderungen der Errichtungsbestimmungen durchführen.
- Die Netzzuleitung darf nicht entfernt werden.
- Im Falle der Beschädigung der Netzzuleitung, ist es unbedingt erforderlich ein Original-Austauschkabel einzusetzen, dass über den Fachhandel zu beziehen ist.
- Es sind zertifizierte Schraubklemmen 250V, 3 x 2,5 mm[∞], 3 x 1,5 mm[∞] oder 2 x 1,5 mm[∞] und Abschluss- bzw. Abzweigdosen der Schutzart IP 68 zu verwenden.
- Bei jedem Leuchtmittelwechsel ist auch die Dichtung auszutauschen.



SAFETY AND WARNINGS FOR INSTALLATION

FR Sécurité et avertissements pour l'installation:

- L'installation et la mise en service doivent être effectuées uniquement par un personnel qualifié.
- Travailler toujours sur les appareils hors tension.
- Le câblage au réseau doit être réalisé dans le respect des réglementations en vigueur en matière d'installation.
- Ne pas enlever le câble d'alimentation.
- Si le câble d'alimentation est endommagé il est nécessaire demander la pièce de rechange au revendeur.
- Le câble au réseau doit être réalisé par des bornes à vis certifiées, 250V, 3 x 2,5 mm², 3 x 1,5 mm², 2 x 2,5 mm² ou 2 x 1,5 mm², dans une boîte de dérivation à degré de protection IP 68.
- Remplacer le joint à chaque changement de lampe.



ES Seguridad y advertencias para la instalación:

- La instalación y el funcionamiento deben realizarse exclusivamente por parte de personal cualificado.
- Bajo ningún concepto se podrá trabajar sobre aparatos que no estén sin tensión.
- La conexión a la red debe realizarse de acuerdo con las normas de instalación vigentes.
- No quitar el cable de alimentación del aparato.
- En caso de que el cable de alimentación esté dañado se recomienda pedir el recambio original al proveedor.
- La conexión a la red debe hacer con bornes de tornillo certificados, 250V, 3 x 2,5 mm², 3 x 1,5 mm², 2 x 2,5 mm² o 2 x 1,5 mm², en caja de derivación con grado de protección IP 68.
- Cada vez que se cambia la lámpara, reemplazar la junta de cierre.



عربي

تحذيرات السلامة والتركييب

ويقتصر التركييب والتشغيل على الموظفين المؤهلين
أداء العمل على الأجهزة فقط عند الصفر فولتية
اتصل بالشبكة بعد تطبيق لوائح التركييب السارية
لا تزيل الحبل الكهربائي
وإذا تلف الكابيل المرن الخارجي لهذا الجهاز ، يستعاض عنه حصرا بالصانع أو خدمته أو بالموظفين المناظرين
المؤهلين ، تفاديا للمخاطر

250 ، 3 X 2,5 mm ، 3 X 1,5 mm ، 2 X 2,5
mm 2 أو 1 mm في صندوق تقاطع مع درجة الحماية 68 ،
عند كل تغيير مصباح يحل محل البنزين

SAFETY AND WARNINGS FOR INSTALLATION

IT Consigli per la custodia: conservare le istruzioni di montaggio per eventuali operazioni di manutenzione o smontaggio, o metterle a disposizione del personale addetto.

EN Suggestions on keeping the product: Keep installation instructions in the event of maintenance or disassembly operations, or make them available for the personnel in charge.

DE Hinweis zur Aufbewahrung: Bewahren Sie diese Montageanleitung für eventuelle Wartungs- oder Demontearbeiten auf, bzw. stellen Sie diese Montageanleitung dem entsprechenden Personal zur Verfügung.

FR Conseils pour le rangement: Conserver les instructions de montage pour toute opération successive d'entretien et de démontage ou les mettre à disposition du personnel opérant.

ES Consejos para la conservación: Conservar las instrucciones de montaje para posibles operaciones de mantenimiento o de desmontaje, o ponerlas a disposición del personal encargado.

عربي نصائح الإسكان: الحفاظ على تعليمات التجميع لأي صيانة أو عمليات تفكيك، أو جعلها متاحة للموظفين المسؤولين.

SAFETY AND WARNINGS FOR INSTALLATION

IT Sicurezza e avvertenze per l'installazione:
Usare solo lampade UV-STOP. Effettuare la sostituzione della lampada solo quando l'apparecchio è raffreddato e privo di tensione. Utilizzare l'apparecchio solo con disco completo. Apparecchi idonei al montaggio diretto su superfici infiammabili.

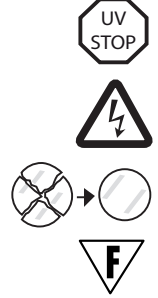
EN Safety and warnings for installation:
Use only UV-STOP lamps. Replace lamp only when the device has cooled down and is not powered. Use the device only with a complete disc. Devices suitable for direct mounting on non-flammable surfaces.

DE Sicherheits- und Installationshinweise:
Nur Lampen UV-STOP benutzen. Leuchtmittelwechsel nur im abgekühlten und spannungs-freien Zustand der Leuchte durchführen. Leuchte nur mit unbeschädigter Scheibe betreiben. Die Leuchte ist zur Montage in normal entflammabaren Materialien zugelassen.

FR Sécurité et avertissements pour l'installation:
Utiliser uniquement des lampes UV-STOP. Avant de remplacer la lampe, mettre l'appareil hors tension et attendre qu'il soit refroidi. N'utiliser l'appareil qu'avec le disque complet. Appareils aptes à être montés directement sur des surfaces inflammables.

ES Seguridad y advertencias para la instalación:
Utilizar únicamente lámparas UV-STOP. Antes de cambiar la lámpara, dejar el aparato sin tensión y esperar que se enfríe. Utilizar el aparato sólo con disco completo. Aparatos aptos para el montaje directo sobre superficies inflamables.

عربي تحذيرات السلامة والتركيب
استخدم مصابيح الأشعة فوق البنفسجية فقط. استبدل المصباح فقط عندما يتم تبريد الجهاز وخالية من الفولت. استخدم الجهاز فقط بقرص كامل. معدات مناسبة للارتفاع المباشر على الأسطح القابلة للاشتعال.



EN 60598-2-13

IT

Categorie

1. Nelle aree normalmente non accessibili.
2. In aree ad accesso limitato (ad esempio riservate a pedoni e ciclisti).
3. In tutte le altre aree accessibili (ad esempio su vie carrabili, parcheggi, etc.).
4. Come sopra, ma in aree in cui sono utilizzati spazzaneve e/o agenti decongelanti.
5. In aree particolari (in cui le temperature di funzionamento possono provocare lesioni, ad esempio in ambienti per bambini, in piscine, etc.)

EN

Categories

1. In areas normally not accessible.
2. In areas with limited access (for example reserved for pedestrians and bikers).
3. In all other accessible areas (for example on garage ramps, parking lots, etc.).
4. As above, but in areas where snow machines and/or unfreezing agents are used.
5. In particular areas (where operating temperatures can cause damages, for example in areas for children, in swimming pools, etc.)

DE

Kategorie

1. Gewöhnlich nicht zugängliche Bereiche (nach den Errichtungsbestimmungen).
2. Nur bestimmten Gruppen zugängliche Bereiche (z. B. nur für Fußgänger und Radfahrer).
3. Alle anderen zugänglichen Bereiche (z. B. Fahrbahnen, Parkplätze usw.).
4. Wie oben, jedoch Bereiche für Schneepflüge und/oder Enteisungsmaschinen.
5. Besondere Bereiche (in denen die Betriebstemperaturen Verletzungen hervorrufen können, z. B. in Kindergärten, Schwimmbädern usw.).

FR

Catégories

1. Dans les endroits normalement non accessibles.
2. Dans les endroits à accès restreint (par exemple aires, réservées aux piétons et aux cyclistes).
3. Dans tous les endroits accessibles (par exemple, sur les passages pour voitures, les parcs de stationnement, etc.).
4. Idem, mais dans des endroits où des chasse-neiges et/ou des agents décongelants sont utilisés.
5. Dans des endroits particuliers (où les températures de fonctionnement sont susceptibles de provoquer des blessures, par exemple dans des aires destinées aux enfants, dans les piscines, etc.).

ES

Categorías

1. En lugares normalmente no accesibles.
2. En lugares de acceso limitado (por ejemplo, reservados a peatones y ciclistas).
3. En todos los lugares accesibles (por ejemplo en vías transitables, aparcamientos, etc.).
4. Ídem, pero en lugares en los que se utilizan quitanieves o agentes descongelantes.
5. En lugares especiales (en los que las temperaturas de funcionamiento pueden ocasionar lesiones, por ejemplo en áreas para niños, en piscinas, etc.).

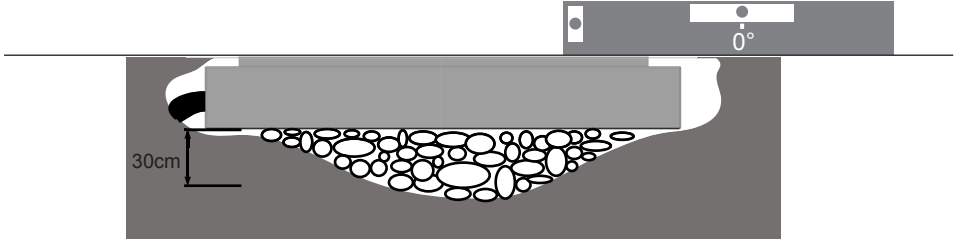
عربي

الفئات

في المناطق التي لا يمكن الوصول إليها عادة (في المناطق المحظورة) على سبيل المثال بالنسبة للمشاة والدورات (في كل المناطق الأخرى التي يمكن الوصول إليها) على سبيل المثال في الممر، وأماكن وقوف السيارات، وما إلى ذلك. كما هو الحال أعلاه، ولكن في المناطق التي يتم فيها استخدام الثلوج و/أو عوامل الذوبان وفي مناطق معينة (حيث يمكن لدرجات حرارة التشغيل أن تسبب إصابات، على سبيل المثال في بيئات الأطفال، وفي برك (السباحة، وما إلى ذلك).

INSTALLATION

- IT** Posizionare la controcassa in modo da mantenere il bordo superiore dell'anello a filo del pavimento finito.
- EN** Position the counter-case as to keep the upper edge of the ring flush with the finished floor.
- DE** Placer le pot d'encastrement de façon à maintenir le bord supérieur de l'anneau rond inox au ras du sol fini.
- FR** Bauen Sie das Einbauehäuse so im Boden ein zum Boden befindet und sichtbar bleibt.
- ES** Colocar la hornacina de tal forma que el borde superior del anillo quede a ras del pavimento acabado.
- عربي** وضع الحالة المضادة بحيث للحفاظ على الحافة العليا للحلقة تتدفق مع الأرضية المنتهية.



- IT** Per il fissaggio della controcassa al terreno, non utilizzare prodotti che ostacolano la dispersione del calore, tipo resine o espansi.
- EN** To fix the counter-case to the ground, do not use products that block the dispersion of heat, such as resins or foams.
- DE** Keine wärmeisolierenden Baustoffe (wie z.B. Harz oder Schaumstoff) für die Befestigung des Einbauehäuses im Boden benutzen.
- FR** Pour la fixation du pot d'encastrement au terrain, ne pas utiliser de produit susceptible d'entraver la dispersion de la chaleur tels les résines ou les produits mousse.
- ES** Para fijar la hornacina al terreno, no utilizar productos que obstaculicen la dispersión del calor como las resinas o los productos en espuma.
- عربي** لا تستخدم المنتجات التي تعوق انتشار الحرارة، مثل الراتنج أو الرغوة، لربط الغشاء بالأرض.
- IT** La corretta installazione prevede un letto di drenaggio in ghiaia di 30 cm alla base della controcassa.
- EN** The correct installation foresees a gravel drainage bed of 30 cm at the base of the counter-case.
- DE** Pour une installation correcte, prévoir un lit de drainage en gravier de 30 cm à la base du pot d'encastrement.
- FR** Für den korrekten Einbau ist zur Dränage am Fuß des Einbauehäuses ein 30 cm tiefes Kiesbett vorzusehen.
- ES** Para una instalación correcta, disponer un lecho de drenaje de gravilla de 30 cm a la base de la hornacina.
- عربي** ويتطلب التركيب الصحيح سربير تصريف للحصى طوله 30 سم في قاعدة العداد.

TETRA led on - off

IT Connettore non fornito

EN Connector not supplied

DE Kabelverbinder bauseits

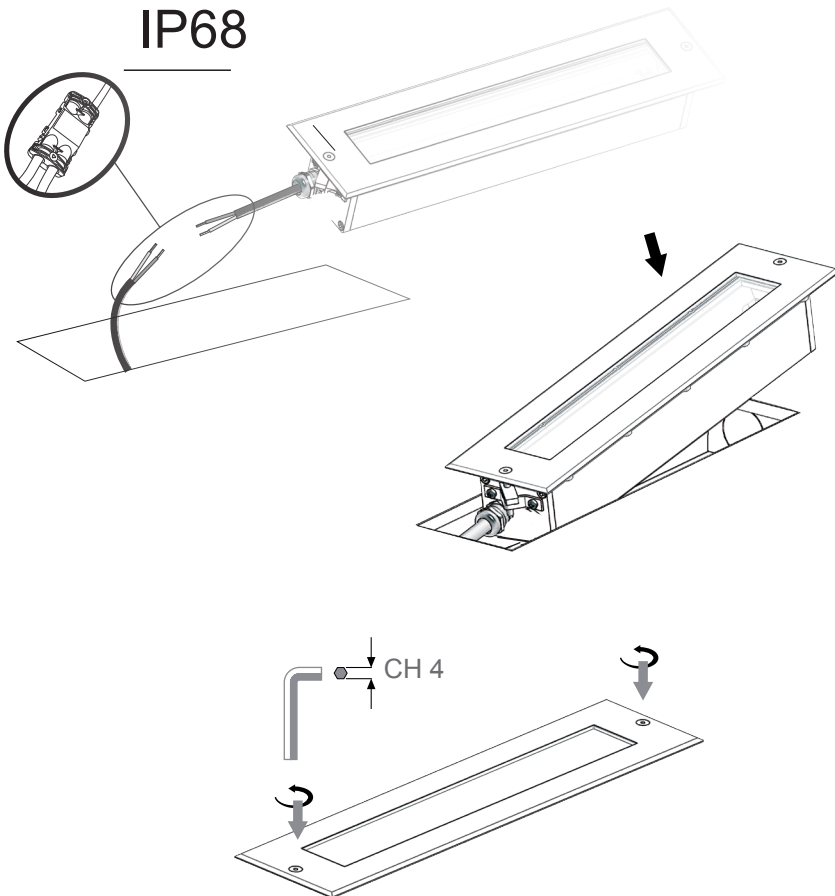
FR Connecteur non fourni

ES Conector no suministrado

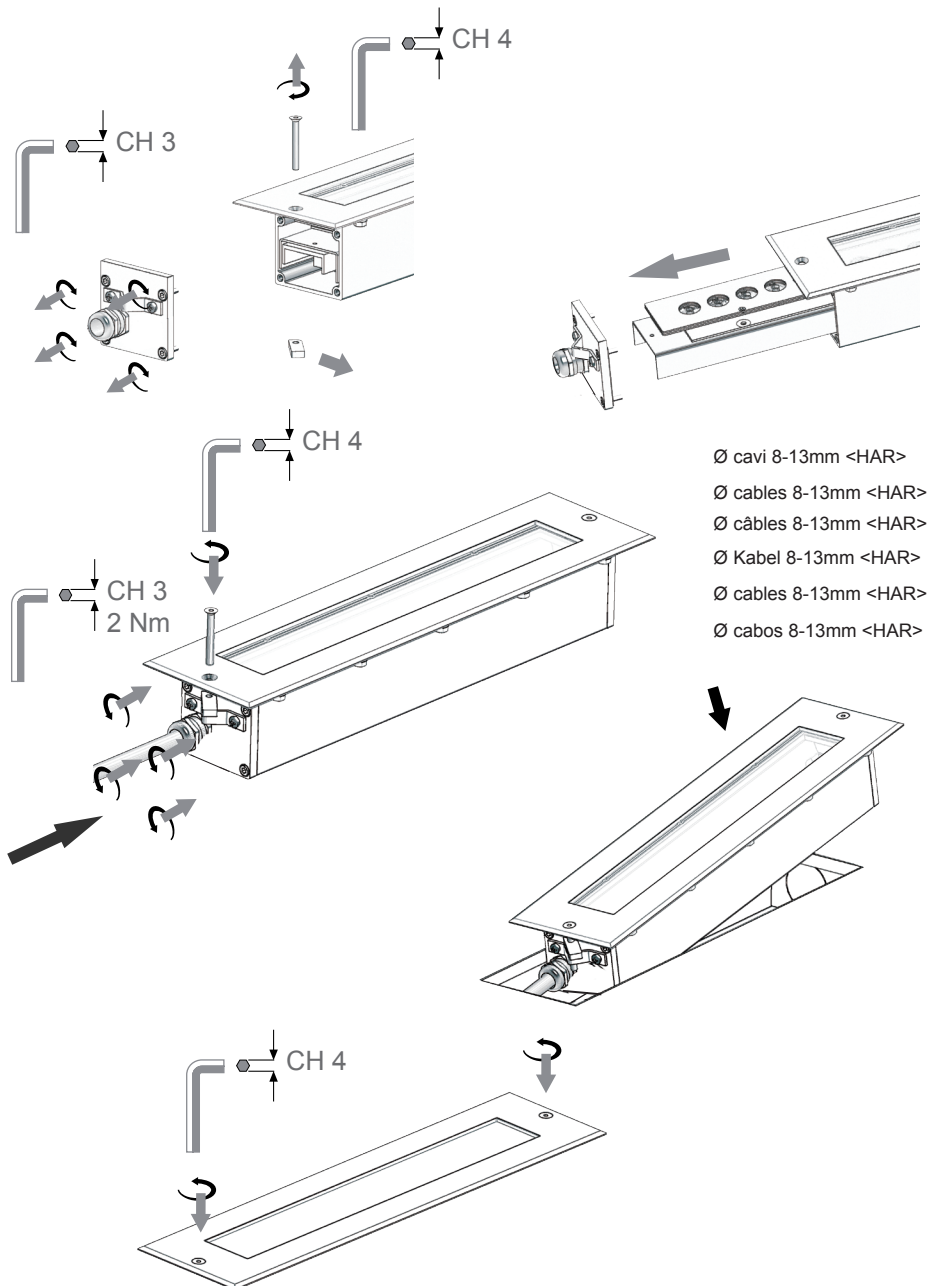
عربي

موصل غير مزود

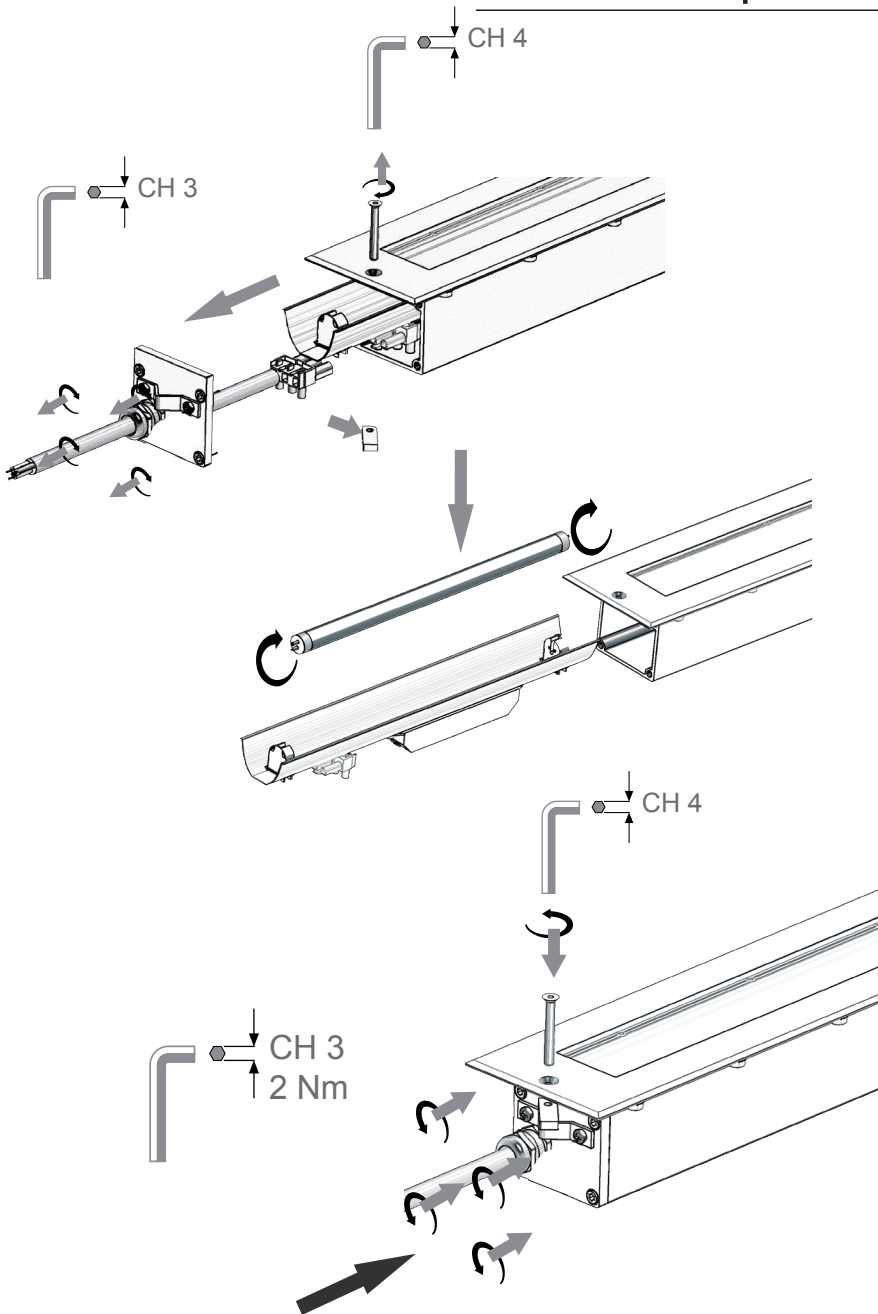
IP68



TETRA led RGBW

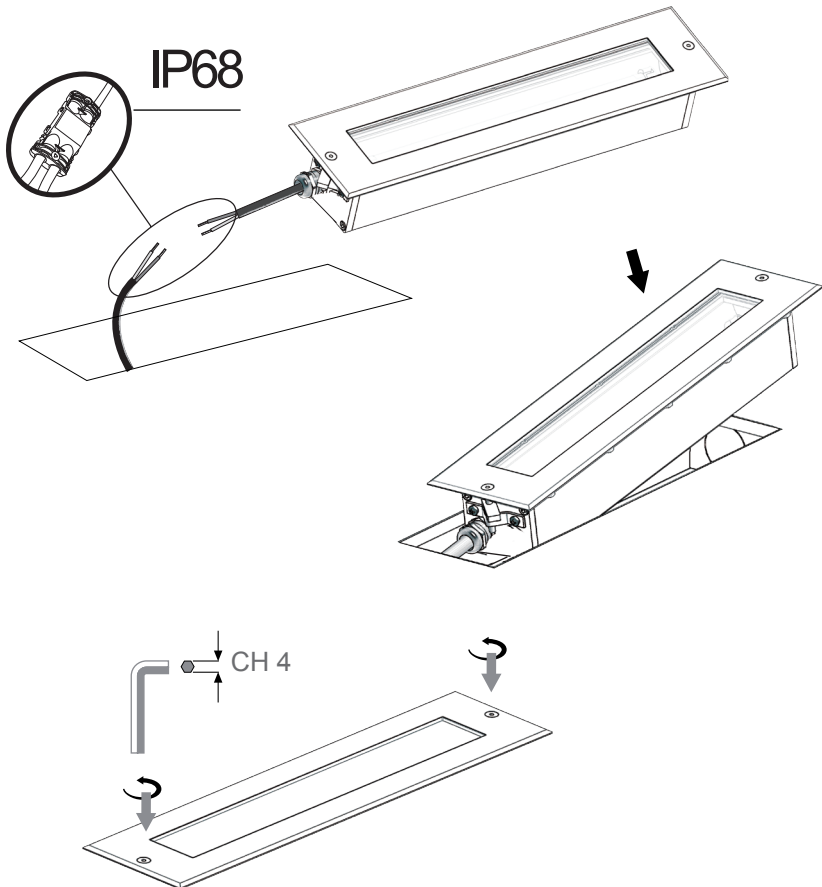


TETRA lamp



INSTALLATION

IT	Connettore non fornito
EN	Connector not supplied
DE	Kabelverbinder bauseits
FR	Connecteur non fourni
ES	Conector no suministrado
عربي	موصل غير مزود



IT COME POSSIAMO ESSERE D'AIUTO?

Ottieni supporto tramite telefono o E-mail, contattandoci al +39 030 68 18 201 o scrivendo all'indirizzo E-mail supporto@platek.eu

EN HOW CAN WE HELP YOU?

Get support by phone or e-mail, call us on +39 030 68 18 201 or send us an email supporto@platek.eu

DE WIE KÖNNEN WIR IHNEN HELFEN?

Sie können unseren Kundendienst per Telefon oder E-Mail erreichen. Kontaktieren Sie uns unter der Telefonnummer +39 030 68 18 201 oder schreiben Sie an folgende E-Mail-Adresse supporto@platek.eu

FR COMMENT POUVONS-NOUS VOUS AIDER?

Vous pouvez obtenir de l'aide par téléphone ou bien par email, en nous contactant +39 030 68 18 201 ou bien en nous écrivant à l'adresse email supporto@platek.eu

ES ¿PODEMOS AYUDARTE?

Solicita soporte a través de nuestro teléfono o email, contactándonos al +39 030 68 18 201 o escribiendo a nuestra dirección de correo electrónico supporto@platek.eu

عربي

كيف يمكن أن نساعد؟

احصل على الدعم عن طريق الهاتف أو البريد الإلكتروني ، عن طريق الاتصال بنا على +39 030 68 18 201 أو عن طريق الكتابة إلى عنوان البريد الإلكتروني supporto@platek.eu

PLATEK SRL
T + 39 030 6818201
E-MAIL INFO@PLATEK.EU
WWW.PLATEK.EU

REGISTERED OFFICE:
VIA PADERNO 19
25050 RODENGO SAIANO
(BS) ITALY

HEAD OFFICE:
VIA MARROCCO 4
25050 RODENGO SAIANO
(BS) ITALY

08 16 058 Rev.B | 2020-05



IT Conservare le istruzioni.

EN Retain the instructions.

DE Bewahren Sie die Anleitung.

FR Conservez ces instructions.

ES Conserve las instrucciones.

عربي

احتفظ بالتعليمات

Platek®