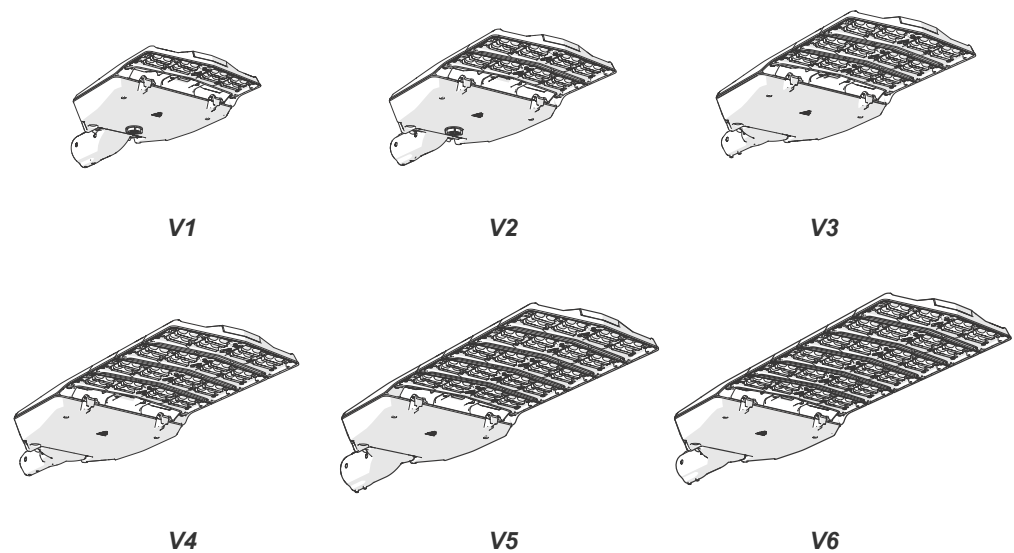
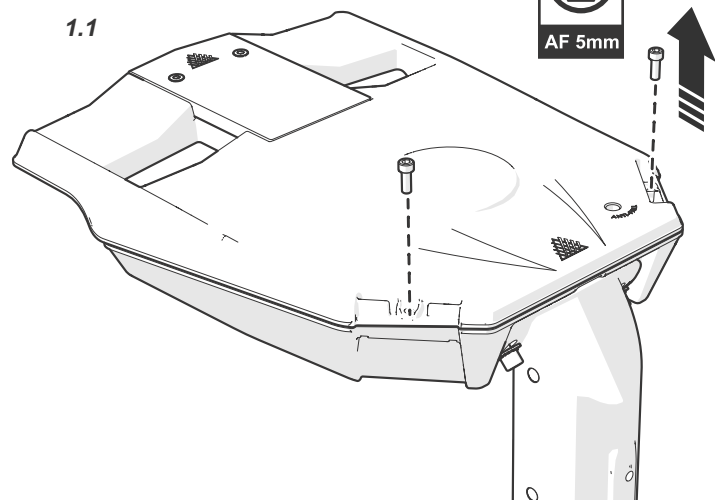
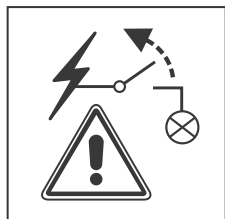


V-MAX II

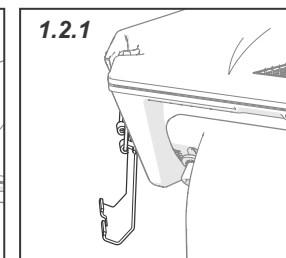
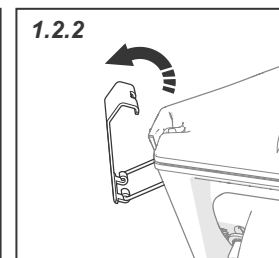
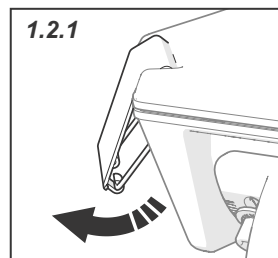
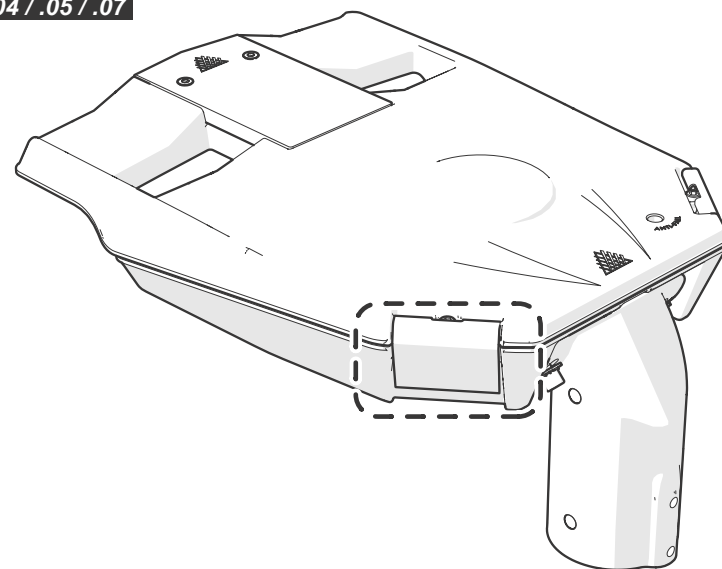


1 Preparation for Mounting / Preparación para el montaje / Preparación para el montaje / Preparación para el montaje / Preparación para el montaje

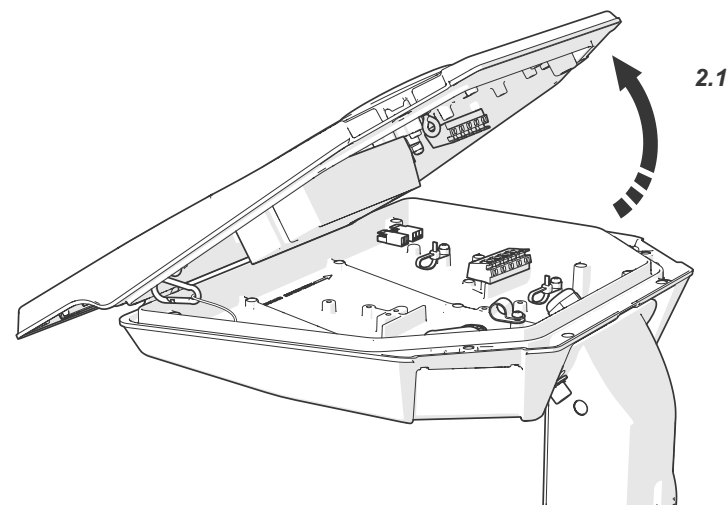


1.2

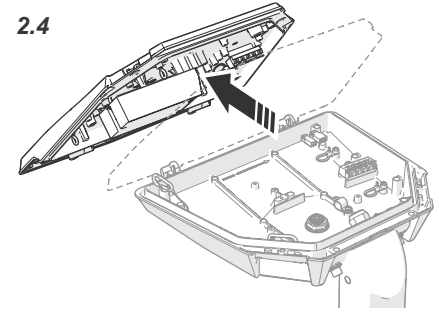
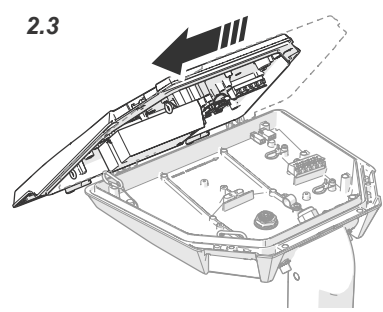
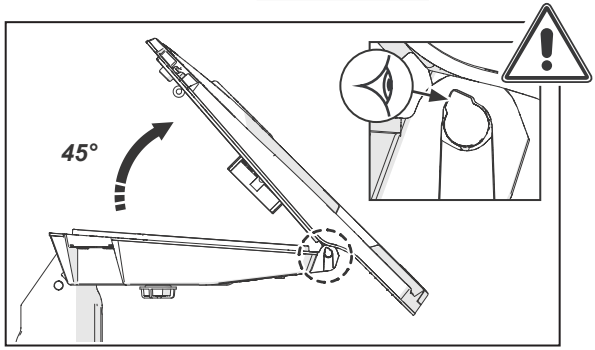
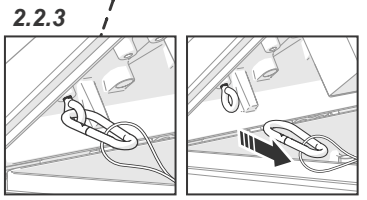
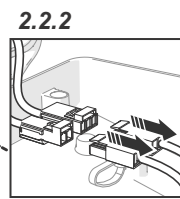
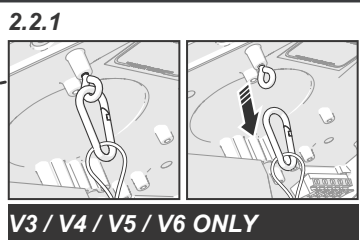
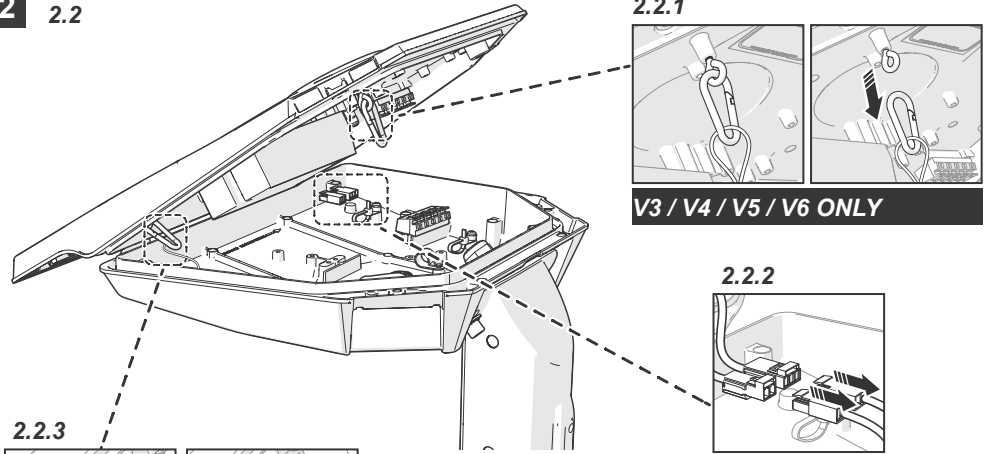
.01 / .04 / .05 / .07



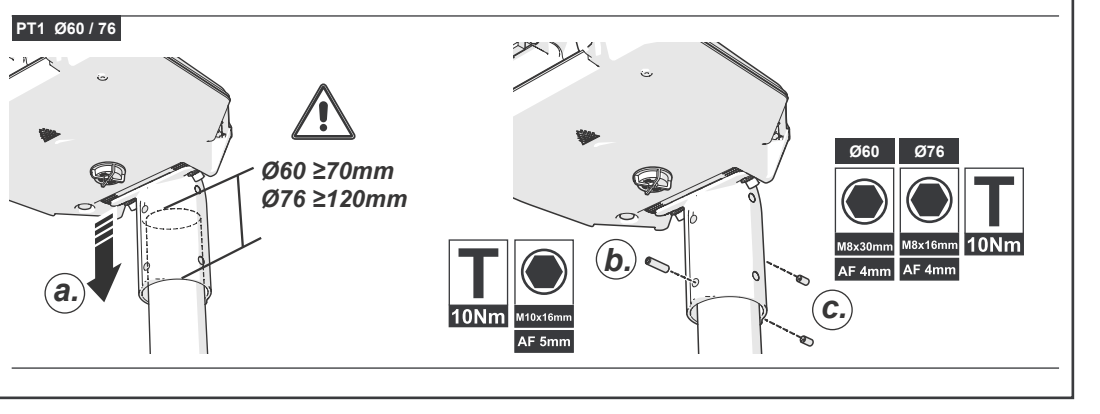
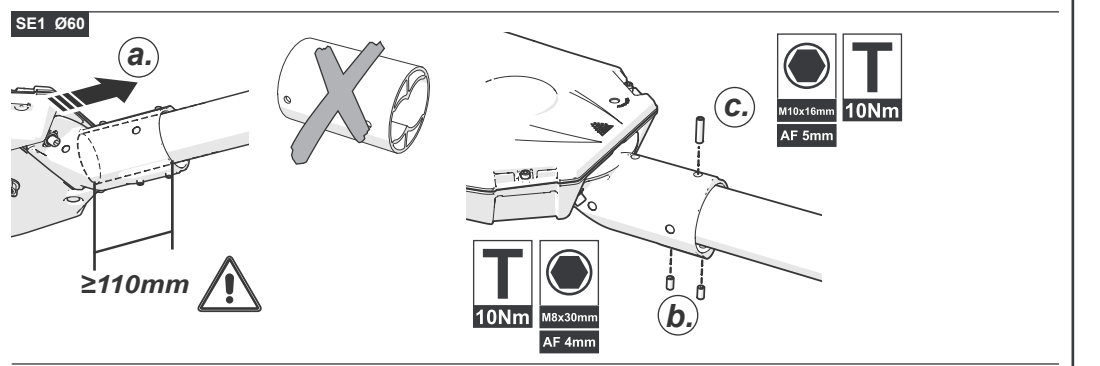
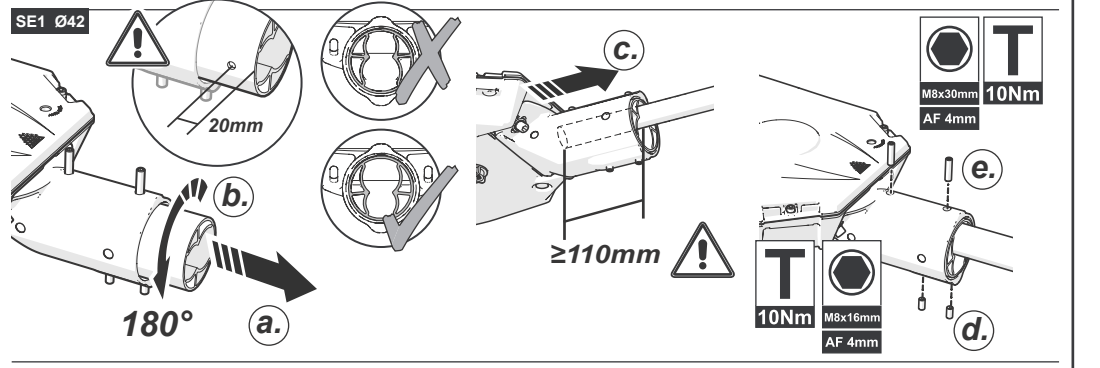
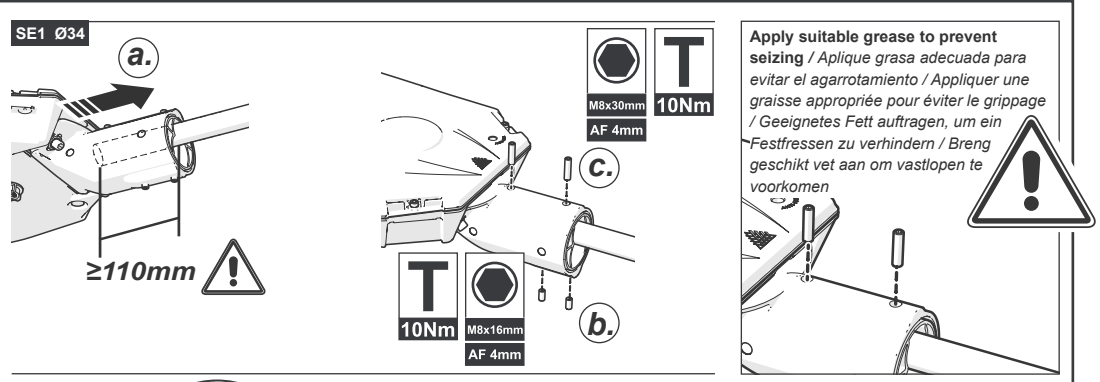
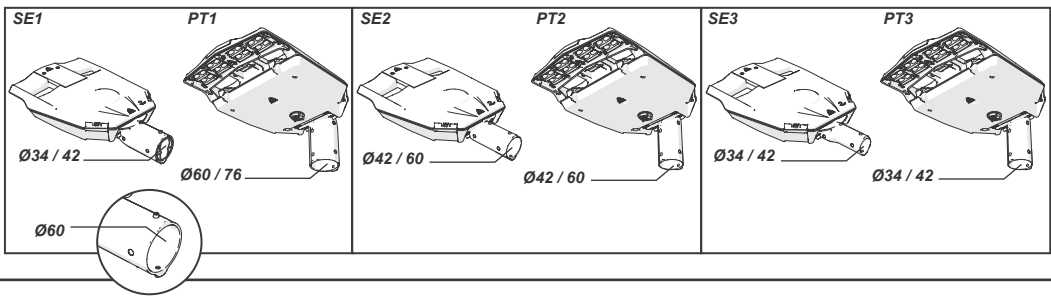
2



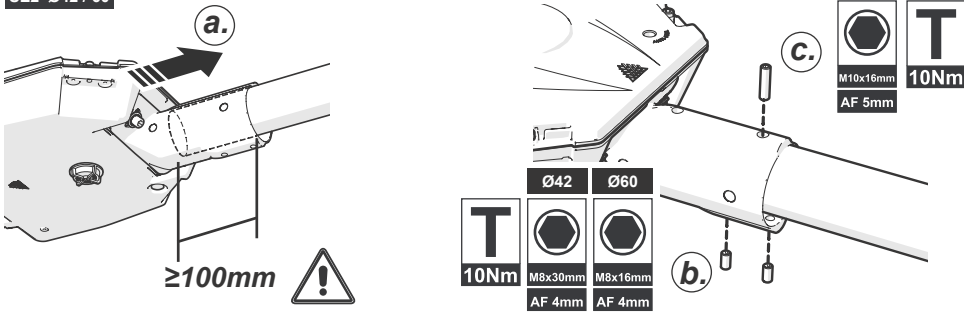
2 2.2



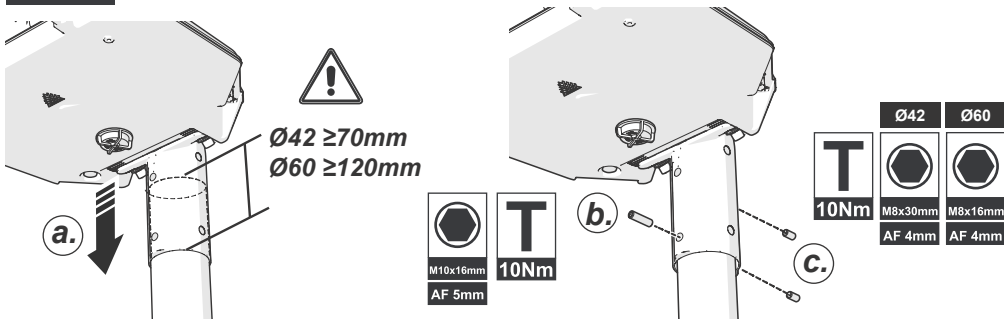
3 Fixing method in 0° position / Sistema de fijación en posición 0° / Système de fixation en position 0° / Befestigungssystem 0° / Bevestiging methode 0°



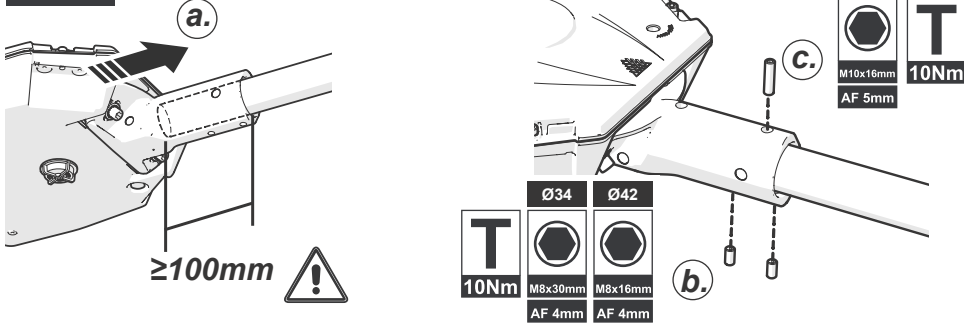
SE2 Ø42 / 60



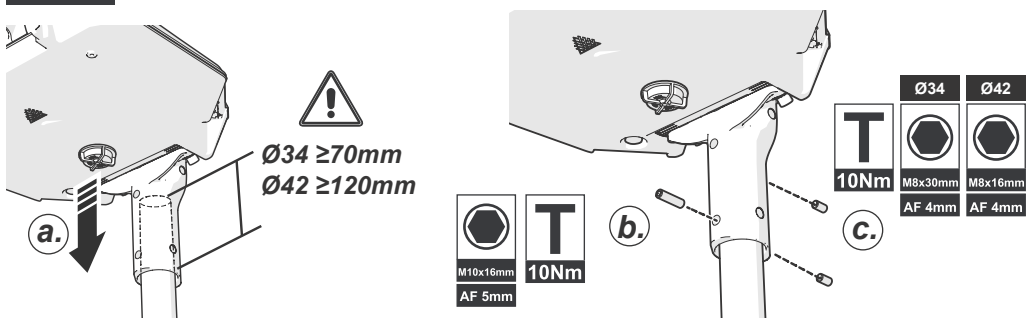
PT2 Ø42 / 60



SE3 Ø34 / 42

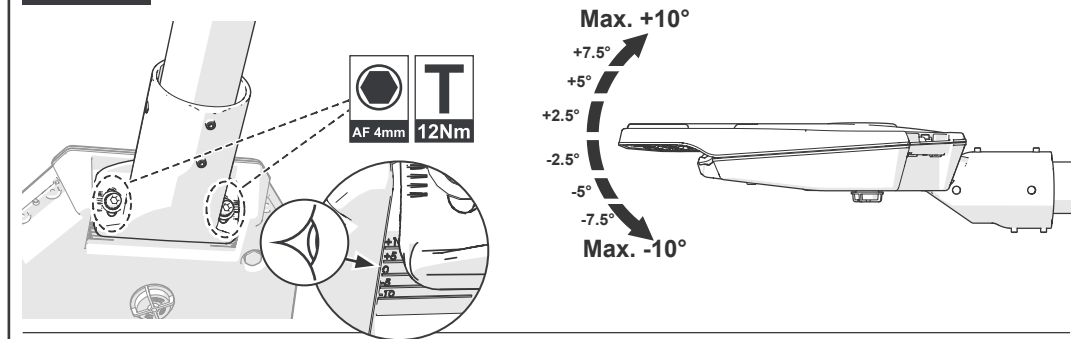


PT3 Ø34 / 42

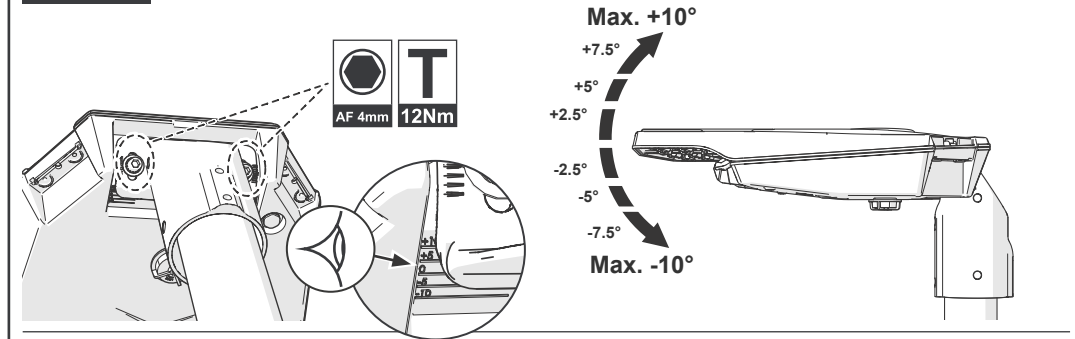


4 Tilting Options / Opciones de inclinación / Options d'inclinaison / Neigungsoptionen / Kantelopties

SE1 / SE2 / SE3

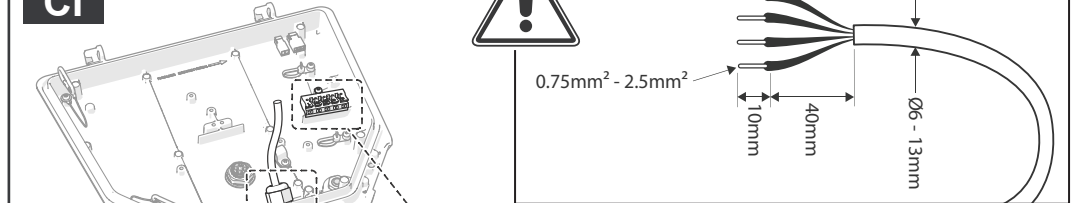


PT1 / PT2 / PT3

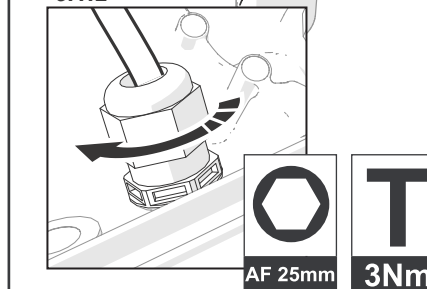


5 Mains Lead Connection / Conexiones de cables de alimentación / Conexiones de cables de alimentación / Conexiones de cables de alimentación

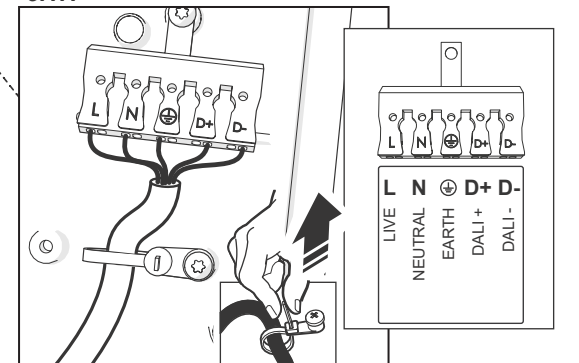
CI



5.1.2



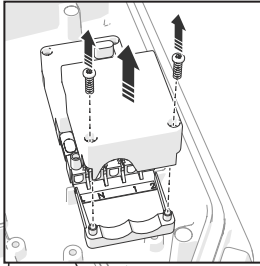
5.1.1



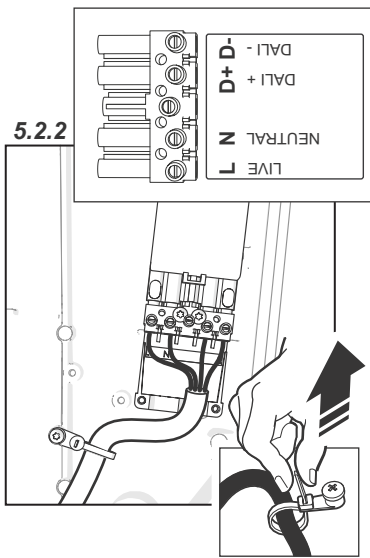
5

CII

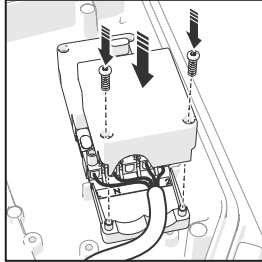
5.2.1



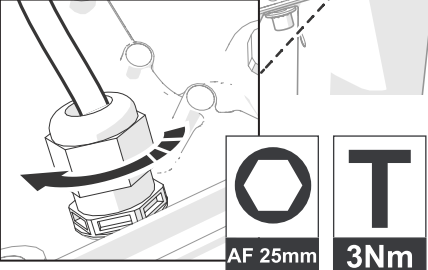
5.2.2



5.2.3



5.2.4

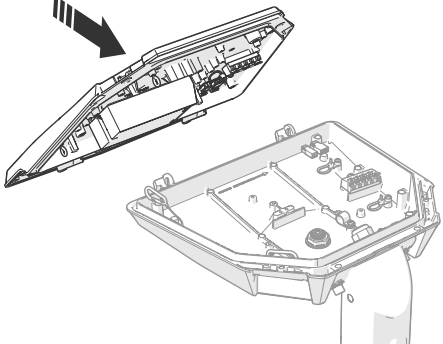


AF 25mm
3Nm

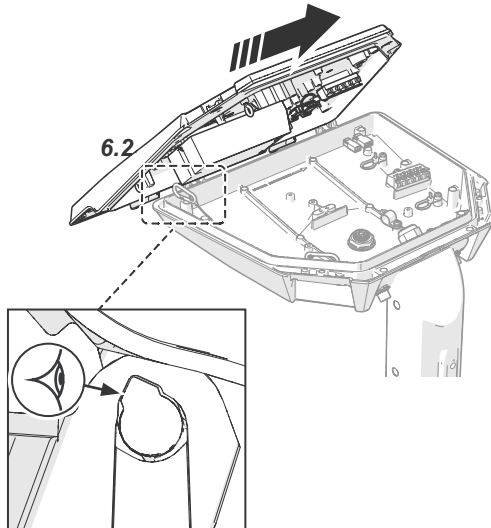
6

Reassembly / reensamblaje / remontage / Montage / hermontage

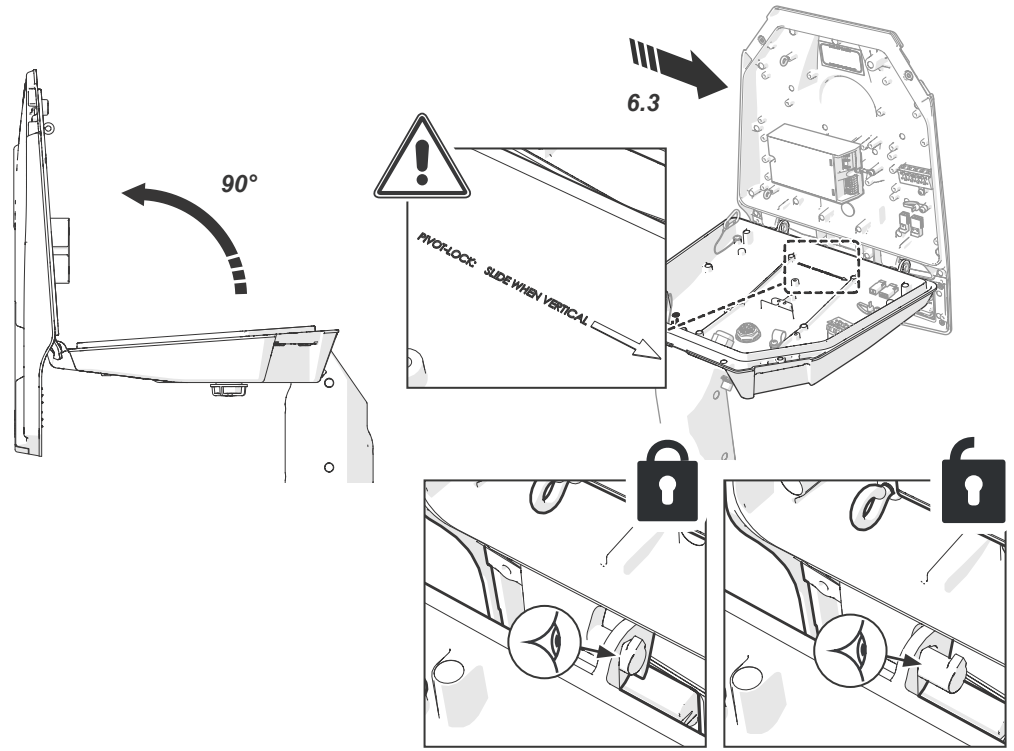
6.1



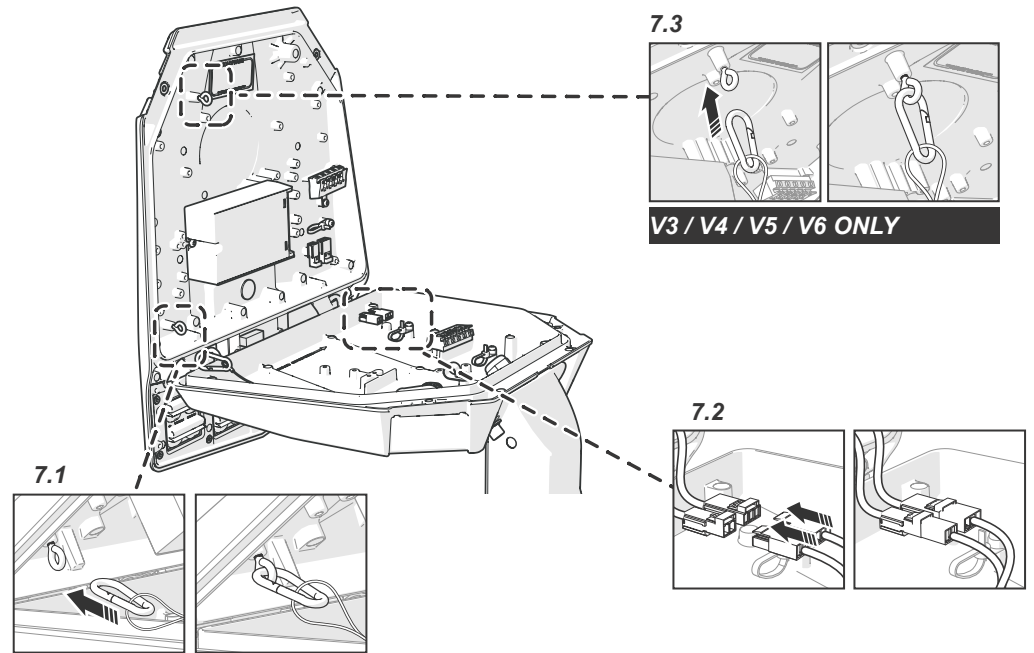
6.2



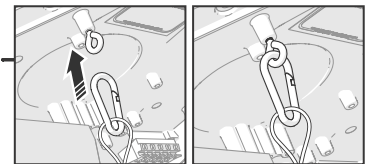
6.2



7

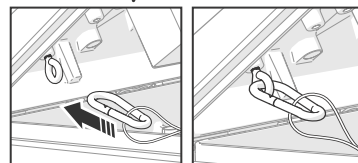


7.3

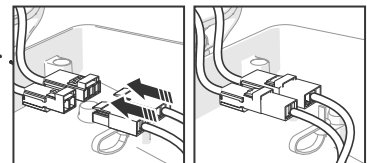


V3 / V4 / V5 / V6 ONLY

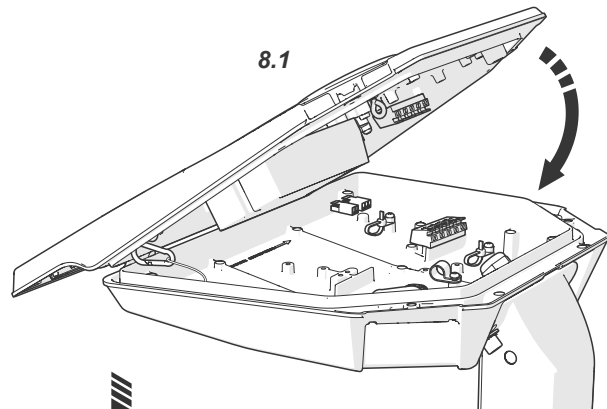
7.1



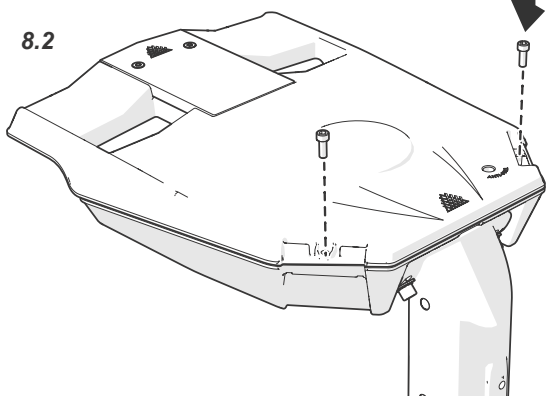
7.2



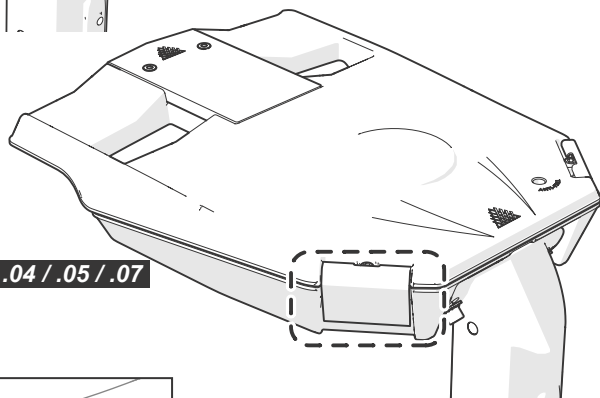
8 Service Position - integrated stay / Puesto de servicio - estancia integrada / Poste de service - séjour intégré / Serviceposition - integrierter Aufenthalt / Servicepositie - geïntegreerde steun



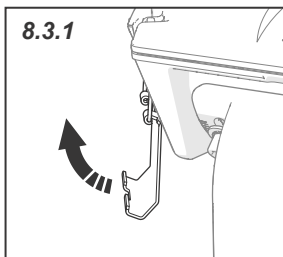
8.1



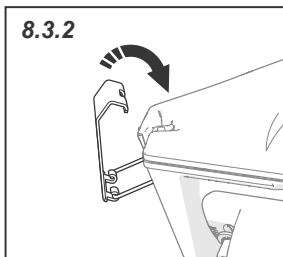
8.2



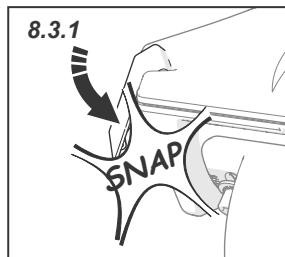
8.3
.01 / .04 / .05 / .07



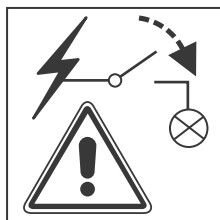
8.3.1



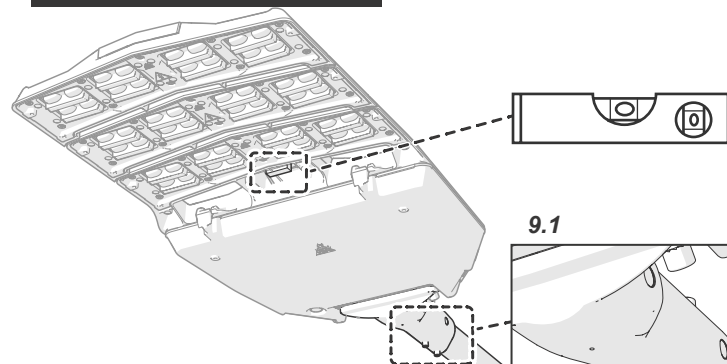
8.3.2



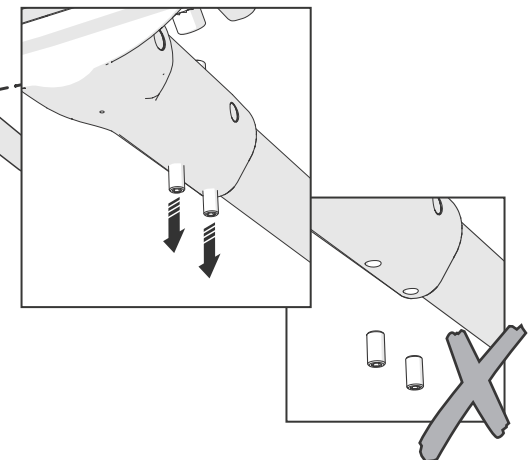
8.3.1



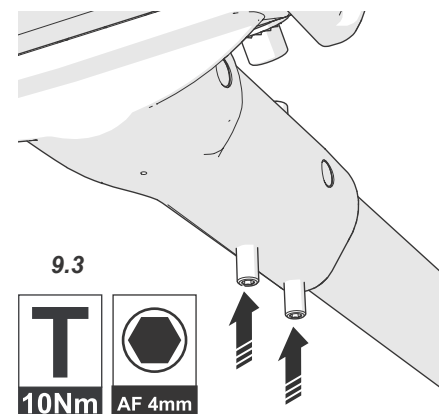
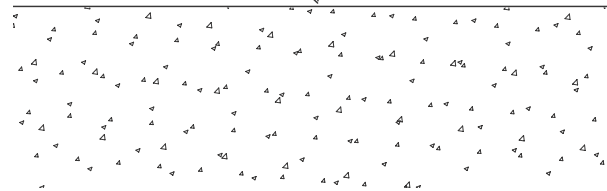
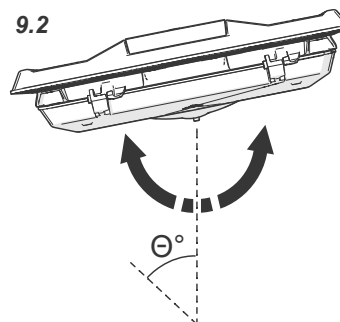
9 Integrated Spirit Level / Nivel de burbuja integrado / Niveau à bulle intégré / Integrierte Wasserwaage / Geïntegreerde waterpas
.03 / .05 / .07 ONLY



9.1



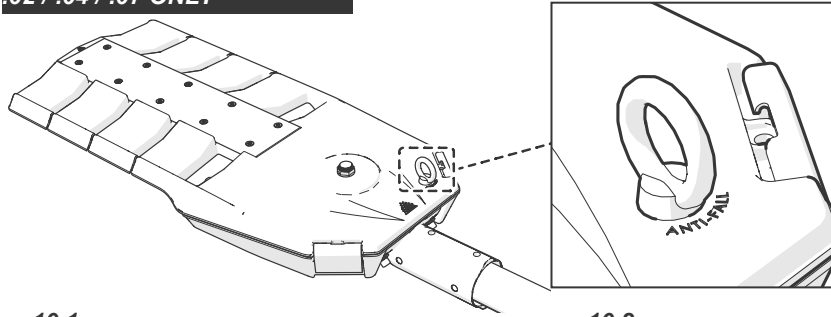
9.2



9.3

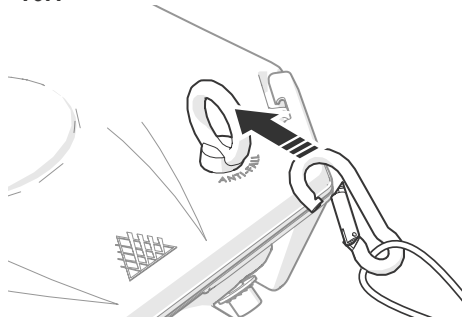


.02 / .04 / .07 ONLY



10.1

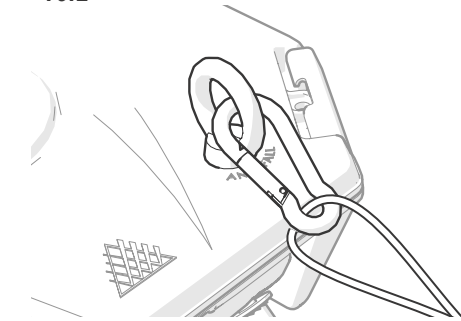
10.2



Safety rope supplied by others OR Holophane.

Contact Holophane for accessory:
 VMXII.LAN34 (Ø34)
 VMXII.LAN42 (Ø42)
 VMXII.LAN60 (Ø60)
 VMXII.LAN76 (Ø76)

10.3

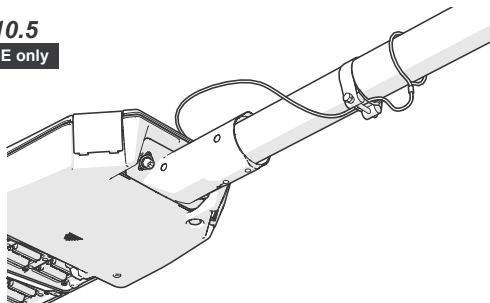


10.4 Min. 200mm
 .PT+.SE

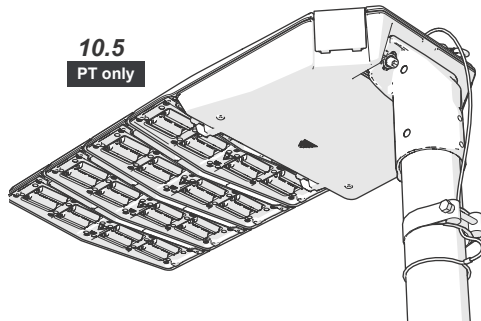
T
8Nm
 SE and PT

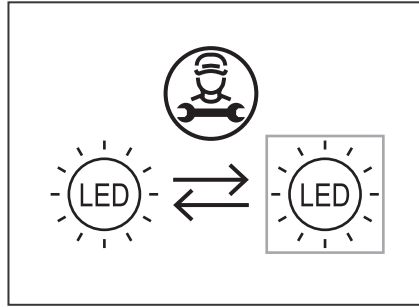
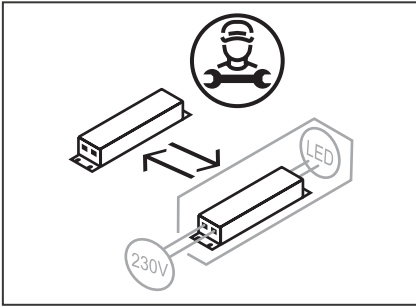
* Do not re-use jubilee clip if modifying installation

10.5
 SE only



10.5
 PT only

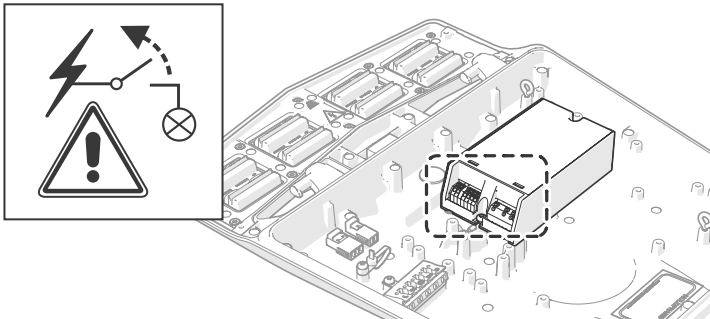
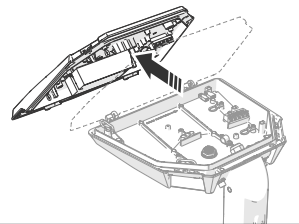




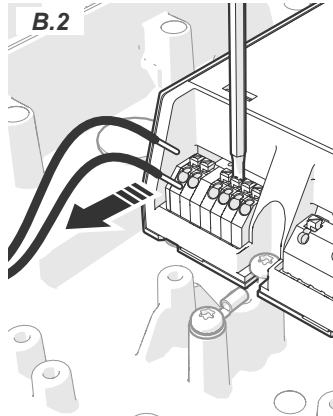
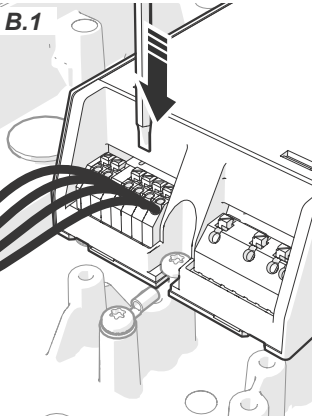
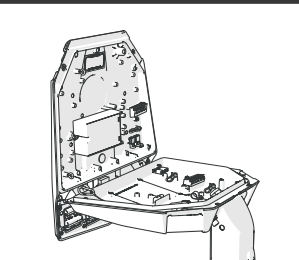
- (GB) Luminaire can be safely repaired or upgraded without the use of specialist tools by suitably skilled electrician.
- (ES) La luminaria se puede reparar o actualizar de forma segura sin el uso de herramientas especializadas por un electricista de bidamente capacitado.
- (F) Le luminaire peut être réparé ou mis à niveau en toute sécurité sans l'utilisation d'outils spécialisés par un électricien qu ali fé.
- (D) Die Leuchte kann ohne den Einsatz von Spezialwerkzeugen von einem entsprechend qualifizierten Elektriker sicher repariert ode r a ufgérüstet werden.
- (NL) De armatuur kan veilig worden gerepareerd of geügraded zonder het gebruik van gespecialiseerd gereedschap door een daarvoor opg eleide elektricien.

B Driver Replacement / Reemplazo del controlador / Remplacement du pilote / Treiberaustausch / Stuurprogramma vervangen

Option A - see steps 1 + 2



Option B - see steps 1, 6.1 + 6.2



B.3

B.4

B.5

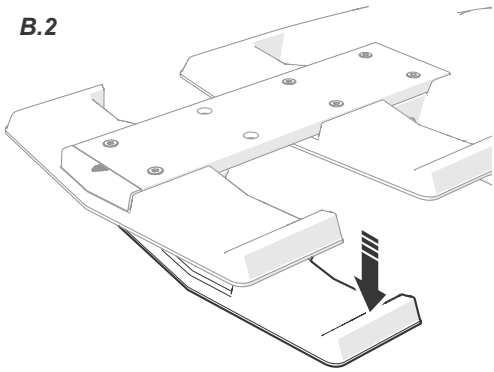
See wiring diagram on driver / Ver diagrama de cableado en el controlador / Voir le schéma de câblage sur le pilote / Siehe Schaltplan am Treiber / Zie bedradingschema op driver

B.6 See steps 6 - 8

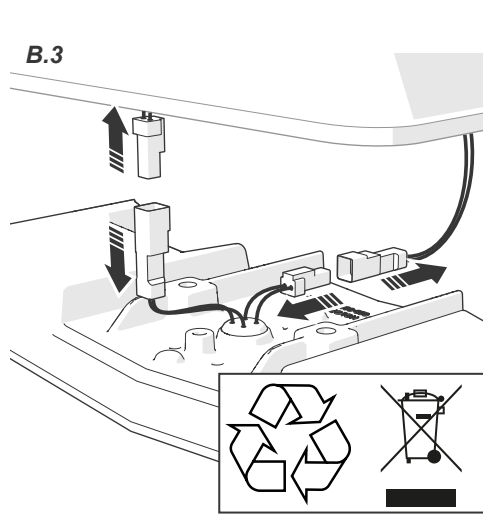
C LED Chevron Module Replacement / Reemplazo del módulo LED Chevron / Remplacement du module LED Chevron / Austausch des LED-Chevron-Moduls / Vervanging van LED Chevron-module

C.1

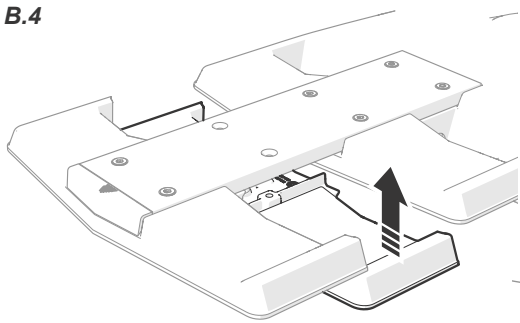
B.2



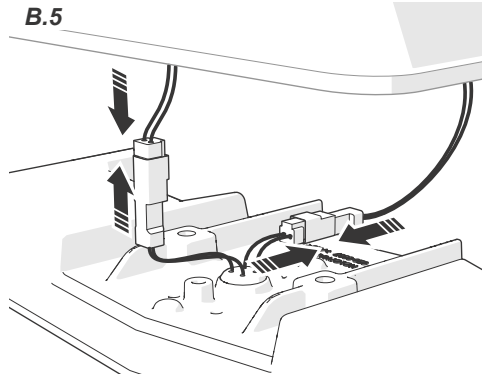
B.3



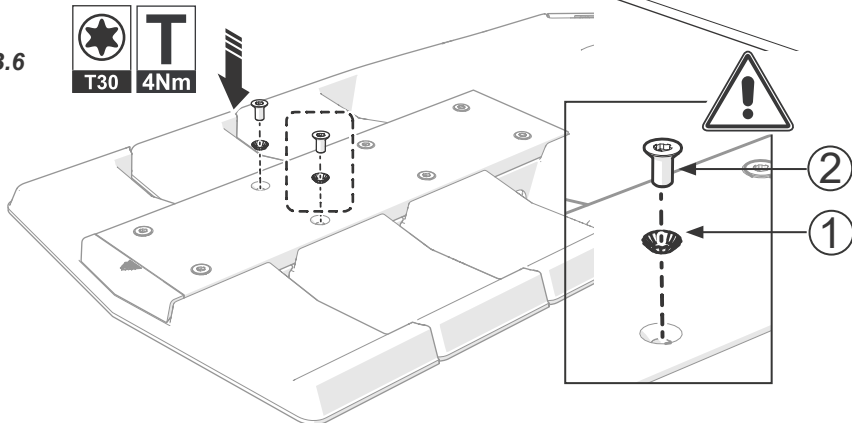
B.4



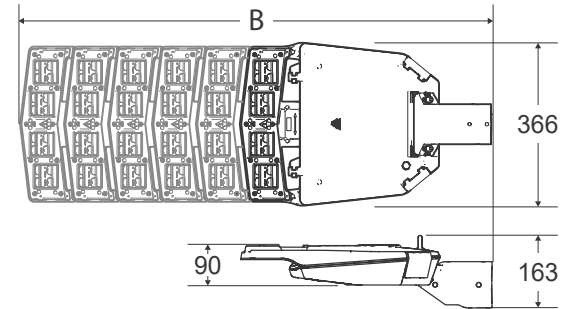
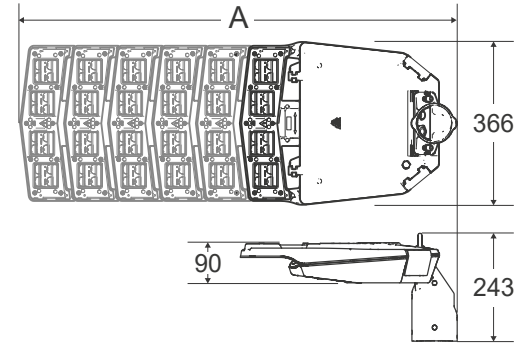
B.5



B.6



DIMENSIONS (mm) / DIMENSIONES / DIMENSIONS / MA&E / DIMENSIES



	Dimensions		Kg	IK	Beam Spread
	A	B			
V1	498	578	6.3Kg	IK 07/10	0.03m ²
V2	599	679	7.8Kg	IK 07/10	0.033m ²
V3	700	780	8.8Kg	IK 07/10	0.036m ²
V4	801	881	10.5Kg	IK 07/10	0.039m ²
V5	902	982	11.9Kg	IK 07/10	0.042m ²
V6	1003	1083	13.3Kg	IK 07/10	0.045m ²

FOR OUTDOOR USE ONLY

Gear Compartment	Controls/ Photocells	Light Engines
IP69K**	IP65/IP66	IP69K*

*IP69K 15°C

**IP66 if .T1(T) / .T5(T) / .T7(T) / .TZ##

Smart: IS 001



HOLOPHANE
An Acuity Brands Company

Holophane Europe Limited
www.holophane.co.uk info@holophane.co.uk

IS316 A

