



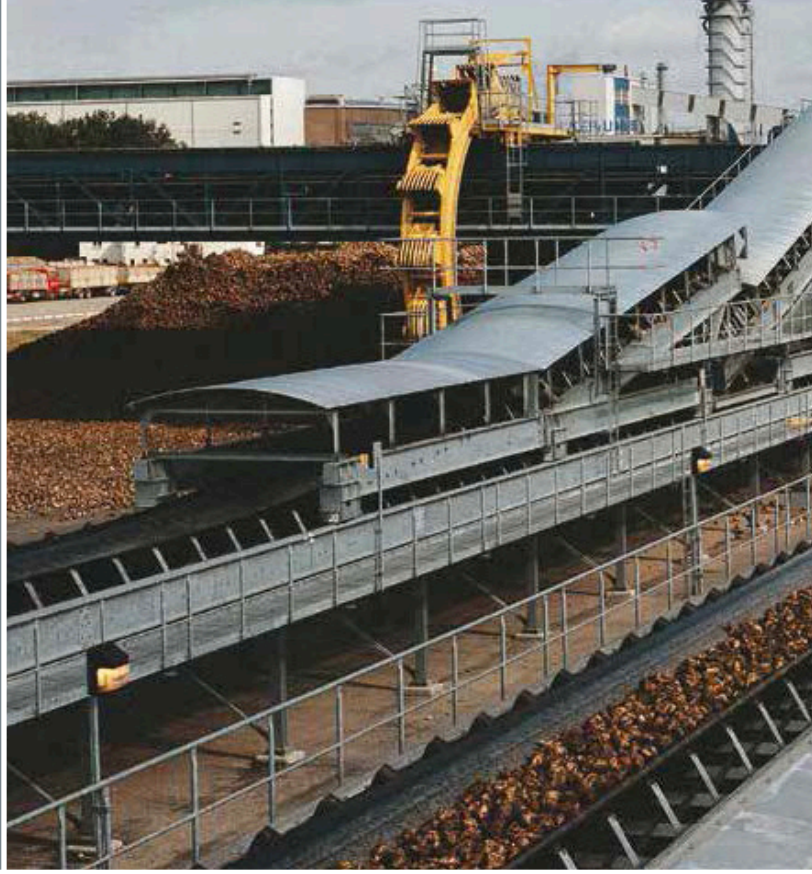
**AcuityBrands.**  
Expanding the boundaries of lighting™



# Wallpackette® III

Wallpackette® III

# Wallpackette® III





**Wallpackette® III** ist das Produkt technologischer Präzisionsarbeit, das bewährte Beleuchtung-sprinzipien nutzt, um ein wirksames, blendungsfreies Licht zu erzeugen. Der präzise geformte Prismen-refraktor reduziert die Leuchtdichte und verteilt das Licht gleichmäßig nach unten, nach vorn und zur Seite, wodurch eine gleichmäßige horizontale Beleuchtungsstärke gewährleistet wird. Unter besonderer Berücksichtigung des zunehmenden Problems des Vandalismus wird Wallpackette® III standardmäßig mit einer widerstandsfähigen, schlagfesten Polycarbon-atfront geliefert, die Vandalismus widersteht und die Leuchte vor Schlagschäden schützt.

#### **Merkmale und Vorteile**

Stabile Bauweise

- > Lange Lebensdauer

Widerstandsfähiger Prismenrefraktor

- > Maximale Effizienz & geringe Blendung

Vandalismussicher Weite Leuchtenabstände

- > Kosteneinsparung durch weniger Leuchten

Varianten mit Notfallbeleuchtung

- > Verbesserte Sicherheit

#### **Einsatzmöglichkeiten**

- > Fußgängerwege
- > Flure
- > Tunnel
- > Parkplätze
- > Ladebuchten
- > Freizeitanlagen
- > Außenbereiche von Gebäuden
- > Unterführungen

#### **Enthaltene Leuchtmittel**

50 W - 70 W Natriumdampf-Hochdruck

55 W Kompakt-Leuchtstoff

3000 Lumen-Pakete

#### **Schutzart**

IP65 

#### **Zulassungen**

Entspricht EN60598

**CE**

Weitere Informationen erhalten

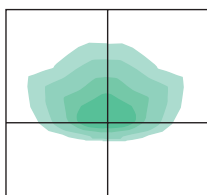
Sie auf der Website von Holophane

[www.holophane.de](http://www.holophane.de)

## Technische Beschreibung

Die Leuchte besteht aus einem Aluminiumgussgehäuse, in dem sich ein integriertes Vorschaltgerät befindet, das für LED. Das Gehäuse enthält ebenfalls einen geformten Aluminiumreflektor, der zusammen mit einer einteiligen, im Spritzgussverfahren hergestellten Polycarbonat- oder Acryloptik verwendet wird. Ein Federschnappverschluss sorgt für einen gleichmäßigen Druck auf die Gehäusedichtung und gewährleistet so die Schutzart IP65. Die Leuchte eignet sich zur Wandmontage und ist nach EN60598 zugelassen. Verschiedene Optionen und Zubehör sind erhältlich.

## Lichtverteilungen

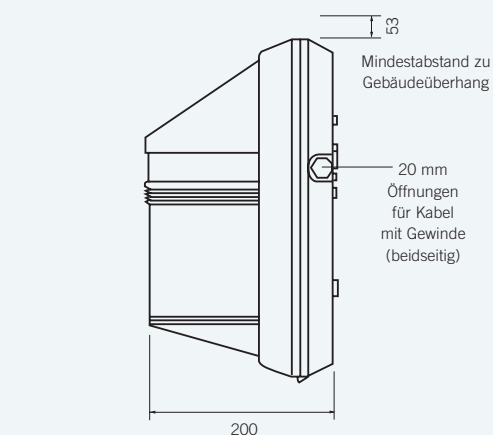
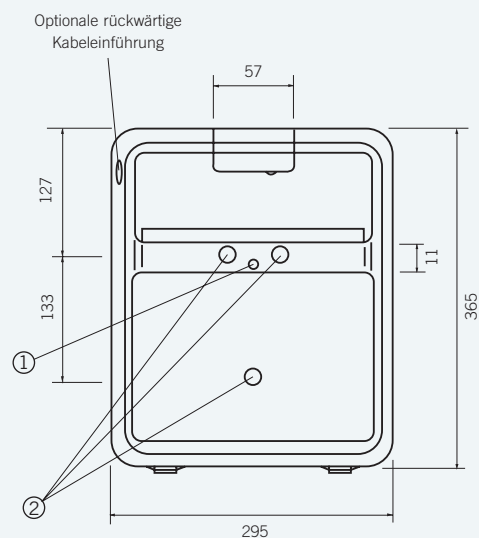


Photometrische Daten sind erhältlich unter [www.holophane.de](http://www.holophane.de)

## Gewichte und thermische Daten

Lampentyp	Gewicht (kg)	Minimale Betriebstemperatur (°C)	Maximale Umgebungstemperatur* (°C)
50 W Natriumdampf-Hochdruck	4.5	-30	45
70 W Natriumdampf-Hochdruck	4.5	-30	45
55 W Kompakt-Leuchtstoff	4.0	0	45
3000lm LED	5.0	-30	45

\*Die Angaben für maximale Umgebungstemperatur gelten lediglich für den Einsatz in Außenbereichen. Für den Einsatz in Innenräumen sind 10°C vom angegebenen Temperaturwert abzuziehen.



- ① 19 mm Öffnung für Stromversorgung, rückwärtig
- ② 3 Montagelöcher; Schrauben, Dübel und Dichtungsringe mitgeliefert

**Bitte beachten:** Angaben und Aussagen zu Holophane-Leuchten und Zubehör repräsentieren typische Werte. Beschreibungen, Illustrationen, Zeichnungen und Spezifikationen in Holophane-Katalogen und auf Webseiten stellen lediglich unverbindliche Angaben zu den sie betreffenden Gütern dar und sind keinesfalls als Vertragsbestandteil anzusehen. Das Unternehmen behält sich Änderungen im eigenen Ermessen und ohne Ankündigung vor.



## Bestellinformationen : Leuchte



### Code

NWPT	Wallpackette III			
	<b>Code</b>	<b>Lampentyp</b>		
	.50XT	50 W Natriumdampf-Hochdrucklampe, klar, hohe Leistung (E27)		
	.70XT	70 W Natriumdampf-Hochdrucklampe, klar, hohe Leistung (E27)		
	.552D	55 W 3500 K 2D 4 Pin Kompakt-Leuchtstofflampe, (GR10q-4)		
	LM034	LED-Lichtmodul erzeugt ca. 3.000 lm und eine Nennfarbtemperatur von 4000°K, CRI 70		
		<b>Code</b>	<b>Farbe</b>	
		.C4	Graphit (RAL 7011)	
		.C6	Grau (RAL 7035)	
		.C7	Schwarz (RAL 9005)	
		.RAL****	RAL-Farbe (Kundenauswahl)*	
		<b>Code</b>	<b>Optionen</b>	
		.A	Acryllinse	
		.C	Speziallackierung	
		.P	PG-Kabeleinführungshülse	
		.T	Fotozelle (vormontiert)	
		.TF	Anschlussklemmleiste mit Sicherung	
		.TW	Durchverdrahtung	
		.EM1	Selbsttest (Selbsttest) 1 Std. Not-Akku und Wechselrichter	
		.EM3	Selbsttest (Selbsttest) 3 Std. Not-Akku und Wechselrichter	
<b>Beispiel</b>	NWPT	.552D	.C4	.P

\* Bitte RAL-Farbnummer angeben. Hinweis: Andere Spannungen auf Anfrage erhältlich. Zündgeräte mit integrierter Abschaltfunktion als Sonderbestellung erhältlich.

### Leuchtenzubehör

Zur Installation vor Ort durch Drittanbieter bitte separat bestellen

### Code

<b>WPT.TC70</b>	Fotozelle (zur Nachrüstung)
<b>HEL.VK</b>	Schlüssel für vandalismussichere Schraube

## Bestellinformationen : Notleuchte



### Code

NEWP	Wallpackette III mit Notbeleuchtung				
	<b>Code</b>	<b>Lampentyp</b>			
	.552D	55 W 3500 K 2D 4 Pin Kompakt-Leuchtstofflampe, (GR10q-4)			
		<b>Code</b>	<b>Farbe</b>		
		.C1	Weiß (RAL 9016)		
		.C4	Graphit (RAL 7011)		
		.C6	Grau (RAL 7035)		
		.C7	Schwarz (RAL 9005)		
		.RAL****	RAL-Farbe (Kundenauswahl)*		
		<b>Code</b>	<b>Optionen</b>		
		.A	Acryllinse		
		.C	Speziallackierung		
		.P	PG-Kabeleinführhülse		
		.T	Fotozelle (vormontiert)		
		.TW	Durchverdrahtung		
<b>Beispiel</b>	NEWP	.552D	.C4	.ME	.C

\*Bitte RAL-Farbnummer angeben.



# Wallpackette® III

Holophane Europe  
Freiligrathstr. 34, 40479 Düsseldorf  
Telefon: +49 (0) 1805 916500 Fax: +49 (0) 1805 916510  
Fax international: +44 (0) 1908 363789  
E-mail: [info@holophane.de](mailto:info@holophane.de)

[www.holophane.de](http://www.holophane.de)

